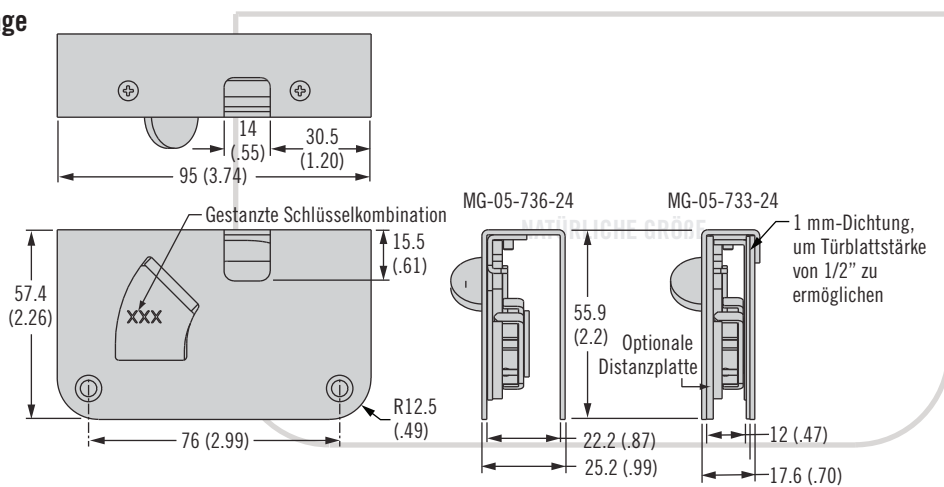
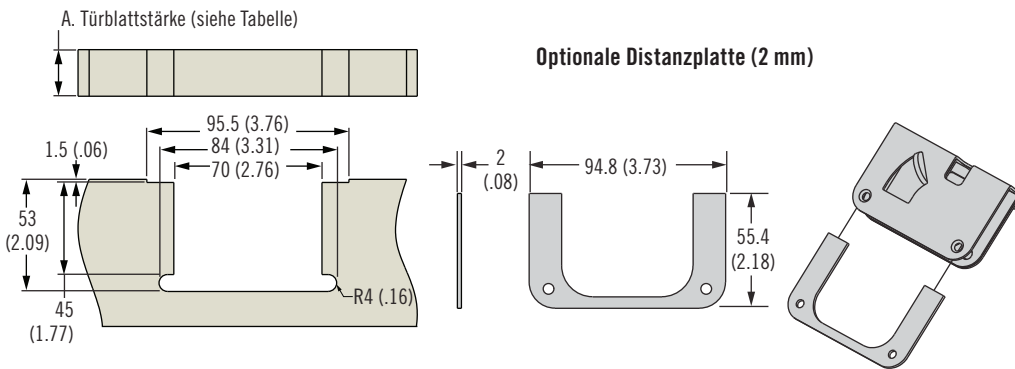




## Montage



## Plattenausschnitt



- Passend für Standard-Türblattstärken von 12 mm und 22 mm
- Bieten höchste Sicherheit mit dem dreiachsigen Sternschlüssel und dem Stiftschloss mit sechs Stiftzuführungen der Star-Lock-Ausführungen

## Werkstoff und Oberfläche

Schlossgehäuse: Edelstahl  
 Star-Einsatz: Messing  
 Feder: Edelstahlguss AISI/SAE 316  
 Schrauben: Edelstahlguss AISI/SAE 316

## Produktnummer: MG-05-115

Für eine Türblattstärke von 10 mm mit MG-05-733-24 verwenden  
 Für eine Türblattstärke von 20 mm mit MG-05-736-24 verwenden

## Bestimmen der Produktnummer

### Hinweis

Schloss und Türschlossdorn sind separat zu bestellen. Die Optionen entnehmen Sie bitte der Tabelle für Zubehör

## Türschlossdorn - Zubehör

Tagesschlüssel, schwarz (nur zur Sicherung)		MF-96-XXX-41
Türschlossdorn, eloxiertes Aluminium		MG-90-102-60
Türs, eloxiert, schwarz		MG-90-102-50
Türschlossdorn mit Gewindeloch, Edelstahl		MG-90-103-24
Türschlossdorn mit Gewindeloch, außermittig, Edelstahl		MG-90-104-24
Distanzstück für 10 mm (3/8") Türblattstärke		MG-92-100-50
P-Türschlossdorn, eloxiertes Aluminium		MG-90-105-50
P-Türschlossdorn, eloxiert, schwarz		MG-90-105-61

## Montage

**MG - 05 - 73 C - 24**

**C** Türblattstärke (A)

- 3 12mm (.5)
- 6 22mm (.86)



# MG Secure Türschloss

- Meerwasserbeständige Werkstoffe zur Vermeidung von Korrosion, z. B. Polyamid, Edelstahl und Messing
- Außen mit Zylinderschloss, innen mit „Privacy“-Schieberiegel
- Mit Schließwinkel und zwei Schlüsseln geliefert

## Werkstoff und Oberfläche

Oberfläche: Weißes oder schwarzes Polyamidgehäuse

## Zubehör:

Schließen: Optionaler Tagesschlüssel in Schwarz erhältlich.

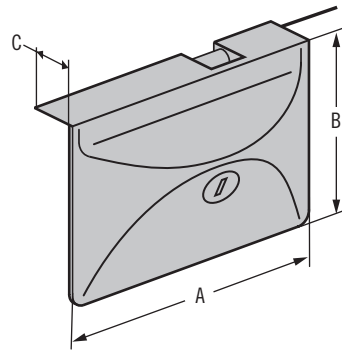
Distanzstück: Distanzstück für Türblattstärken von 10 mm (3/8") optional erhältlich.

Türschlossdorn: Zahlreiche Ausführungen in hellem oder schwarzem eloxiertem Aluminium oder Edelstahl.

Wenn Sie Ersatzschlüssel benötigen, wenden Sie sich an Southco

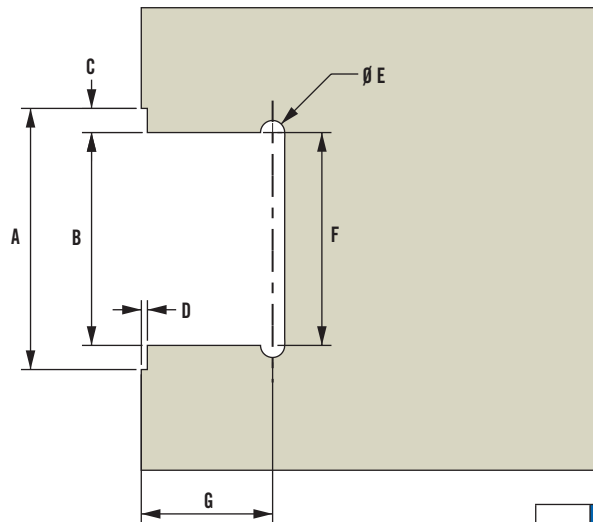
## Hinweis

Zusätzliche Optionen für den Türschlossdorn und anderes Zubehör finden Sie auf Seite 537.



	Imperial		Metrisch
	Nominal	Dezimal	
A	3 27/64	3.43	87
B	2 11/64	2.17	55
C	15/32	.47	12

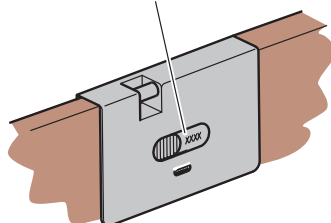
## Plattenausschnitt



	Imperial		Metrisch
	Nominal	Dezimal	
A	3 13/32	3.41	86.5
B	2 25/32	2.78	70.5
C	15/16	.32	8
D	5/64	.08	2
E	5/16	.31	8
F	2 27/32	2.84	72
G	1 23/32	1.71	43.5

Bestimmen Ihrer Schlüsselkombination

Key # für die Bestellung eines Ersatzschlüssels beginnen mit 8\_\_ oder 9\_\_



	Secure-Produktnummern	
	Schwarz	Weiß
Mit P-Türschlossdorn und zwei Schlüsseln	MG-01-110-50	MG-01-110-70

Weitere Optionen erhältlich. Ausführliche Daten, Montageanleitungen und Produktnummern unter



[www.southco.com/MG](http://www.southco.com/MG)

Alle Maße in Millimeter (Inch), falls nicht anders angegeben

**southco**  
CONNECT · CREATE · INNOVATE