



Direct Drive Autopilot Drive Installation Guide

Direktantrieb Einbauanleitung für den Autopilot-Antrieb

Guía de instalación del Actuador para piloto
automático Direct Drive

Guide d'installation de l'unité d'entraînement de Pilote
Automatique Direct Drive

Installationsguide för Direct Drive Autopilot

LEWMAR®

GB	CONTENTS	
	Introduction	1
	Safety Notices	2
	EMC Recommended Guidelines	3
	Preparation	5
	Identifying the Direct Drive Autopilot Drive	6
	Drive Dimensions	8
	Drive Specifications	9

Installation	14
Mounting the drive and connecting the Steering System	15
Connecting the draglink	16
Setting the geometry	18
Connecting to the Course Computer	23
Post installation checks	25
Maintenance	25
Lewmar Limited Warranty	26

D	INHALTSVERZEICHNIS	
	Einführung	1
	Sicherheitshinweise	2
	Empfohlene Richtlinien zur EMV	3
	Vorbereitung	5
	Teile-Identifikation des Direktantriebs	6
	Abmessungen des Antriebs	8
	Technische Daten des Antriebs	10

Einbau	14
Befestigung des Antriebs und Verbindung mit der Steueranlage	15
Verbindung der Leitstange	16
Einstellen der Geometrie	18
Verbindung zum Kursrechner	23
Kontrollen nach dem Einbau	25
Wartung	25
Eingeschränkte Gewährleistung durch Lewmar	26

E	ÍNDICE	
	Introducción	1
	Avisos de Seguridad	2
	Directrices Recomendadas para la CEM	3
	Preparación	5
	Identificación del Actuador de Piloto Automático Direct Drive	6
	Dimensiones del Actuador	8
	Especificaciones del Actuador	11

Instalación	14
Montaje del Actuador y conexión al Sistema de Gobierno	15
Conexión de biela de acople	16
Ajuste de la geometría	18
Conexión al piloto automático	23
Comprobaciones tras la instalación	25
Mantenimiento	25
Garantía Limitada de Lewmar	26

F	SOMMAIRE	
	Introduction	1
	Notices de sécurité	2
	Recommandations EMC	3
	Préparation	5
	Identification de l'unité d'entraînement de pilote automatique Direct Drive	6
	Dimensions de l'unité	8
	Caractéristiques techniques de l'unité	12

Installation	14
Montage de l'unité d'entraînement et connexion au système de gouvernail	15
Connexion de la bielette d'accouplement	16
Réglage de la géométrie	18
Interface avec l'ordinateur de cap	23
Vérifications après installation	25
Entretien	25
Garantie limitée Lewmar	26

SE	INNEHÅLL	
	Inledning	1
	Säkerhetsmärkingar	2
	EMC-rekommenderade riktlinjer	3
	Föberedelse	5
	Identifiering av direktdrift Autopilotdrift	6
	Drivsystemets mått	8
	Drivsystemets specifikationer	13

Installation	14
Montering av drivsystemet och anslutning till styrsystemet	15
Anslutning av släplänk	16
Bestämning av geometrin	18
Anslutning till kursdatorn	23
Kontroller efter installationen	25
Underhåll	25
Lewmar begränsad garanti	26

INTRODUCTION

Welcome to the Lewmar Autopilot Drive installation guide. The product is intended to operate the boat's steering mechanism as part of an electronic manufacturer's, autopilot system. It is designed for boats with existing mechanical steering systems.

Product Support: Lewmar products are supported by a worldwide network of distributors and Authorised Service Representatives. If you encounter any difficulties with this product, please contact your national distributor, or your local Lewmar Dealer.

To the best of our knowledge, the information in this handbook was correct when it went to press. However, LEWMAR cannot accept liability for any inaccuracies or omissions it may contain. In addition, our policy of continuous product improvement may change specifications without notice. As a result, LEWMAR cannot accept liability for any differences between the product and the handbook.

*WHITLOCK is a registered trademark of LEWMAR LIMITED.
© LEWMAR LIMITED 2002.*

GB

EINFÜHRUNG

Willkommen zur Einbauanleitung für den Lewmar Autopilot-Antrieb. Dieses Produkt dient zur Betätigung der Steuervorrichtung des Schiffes als Teil eines elektronischen Autopilotsystems. Es ist für Schiffe mit einer bestehenden mechanischen Steueranlage bestimmt.

Produktunterstützung: Lewmar-Produkte werden durch ein weltweites Netz von Händlern und autorisierten Servicevertretungen unterstützt. Sollten Sie auf Schwierigkeiten mit diesem Produkt stoßen, setzen Sie sich bitte mit Ihrem regionalen Großhändler oder Ihrem örtlichen Lewmar-Händler in Verbindung.

Die Informationen in diesem Handbuch waren nach bestem Wissen bei Drucklegung korrekt. Dennoch kann LEWMAR keine Verantwortung für etwaige Ungenauigkeiten oder fehlende Informationen übernehmen. Außerdem verbessern wir ständig unsere Produkte, wodurch sich die technischen Daten ohne Vorankündigung ändern können. Aus diesem Grund kann LEWMAR keine Verantwortung für jedwede Unterschiede zwischen dem Produkt und dem Handbuch übernehmen.

*WHITLOCK ist eine eingetragene Marke von LEWMAR LIMITED.
© LEWMAR LIMITED 2002.*

D

INTRODUCCIÓN

Bienvenido a la guía de instalación del Actuador para piloto automático Direct Drive de Lewmar. El producto está destinado a accionar el mecanismo de gobierno como parte integrante de un piloto automático de un fabricante de equipos electrónicos. Ha sido diseñado para embarcaciones dotadas de un sistema mecánico de gobierno.

Soporte del producto: Los productos de Lewmar están soportados por una red mundial de Distribuidores y Servicios Técnicos autorizados. Si tiene alguna dificultad con este producto contacte con su distribuidor nacional o el revendedor de Lewmar mas cercano.

A nuestro leal saber y entender, la información contenida en este manual era correcta en el momento de su impresión. Sin embargo, LEWMAR no aceptará responsabilidad de ninguna clase por cualquier inexactitud u omisión que pueda contener. Además, con nuestra política de mejora continua del producto, se pueden producir cambios en las especificaciones sin previo aviso. Como resultado LEWMAR no aceptará responsabilidad alguna por diferencias entre este manual y el producto real.

*Whitlock es marca registrada de LEWMAR LIMITED
© LEWMAR LIMITED 2002.*

E

INTRODUCTION

Bienvenu dans le Guide d'installation de l'unité d'entraînement de pilote automatique Direct Drive Lewmar. Ce dispositif est un élément du pilote automatique électronique du fabricant. Il est conçu pour être installé sur des bateaux possédant déjà un système de gouvernail mécanique.

Support commercial: Les produits Lewmar profitent du support d'un réseau mondial de distributeurs et de concessionnaires agréés. En cas de difficultés quelles qu'elles soient concernant ce produit, veuillez contacter votre distributeur national ou le concessionnaire Lewmar local.

À notre connaissance, les informations contenues dans ce manuel sont correctes au moment de l'impression. LEWMAR ne peut cependant accepter une quelconque responsabilité au cas où il contiendrait des inexactitudes ou omissions. De plus, notre politique d'amélioration permanente de nos produits peut entraîner des changements aux caractéristiques techniques sans préavis. De ce fait, LEWMAR ne peut accepter aucune responsabilité en cas de différences entre le produit et le manuel.

*WHITLOCK est une marque déposée de LEWMAR LIMITED.
© LEWMAR LIMITED 2002.*

F

INLEDNING

Välkommen till Lewmars installationsguide för Autopilot. Produkten är tänkt för skötseln av båtens styrmekanism som del av en elektronisk tillverkas autopilotsystem. Den har utformats för båtar med befintliga mekaniska styrsystem.

Produktsupport: Lewmars produkter understöds av ett världsomfattande nätverk av distributörer och auktoriserade servicerepresentanter. Om du får några som helst problem med denna produkt, vänligen kontakta distributören i ditt land eller din lokala Lewmar-försäljare.

Så vitt vi vet var informationen i denna manual korrekt när den gick i tryck. LEWMAR kan emellertid inte ta ansvar för eventuella felaktigheter eller bristfälligheter som den kan innehålla. Vår kontinuerliga produktutvecklingspolicy kan därutöver leda till att specifikationerna ändras utan förvarning. Härav följer att LEWMAR inte kan ta ansvar för eventuella skillnader mellan produkten och manualen.

*WHITLOCK är ett registrerat varumärke som tillhör LEWMAR LIMITED.
© LEWMAR LIMITED 2002.*

SE

SAFETY NOTICES

This equipment must be installed and operated in accordance with the instructions contained in this handbook. Failure to do so could result in poor product performance, personal injury and/or damage to your boat.

Because correct performance of the boat's steering is critical for safety, Lewmar **STRONGLY RECOMMEND** that a competent marine installation technician fit this product.

Electrical Safety:

Make sure you have switched off the power supply before you start installing this product.

Warning:

Keep clear of moving steering systems at all times. Protect moving parts from access during normal use.

Caution:

Consult the boat manufacturer if you have any doubt about the strength or suitability of the mounting location.

SICHERHEITSHINWEISE

Diese Anlage muss entsprechend den Anweisungen in diesem Handbuch installiert und betrieben werden. Nichtbefolgen kann die Leistung des Produkts beeinträchtigen, Verletzungen hervorrufen und/oder das Schiff beschädigen.

Da die einwandfreie Funktion der Schiffssteuerung lebenswichtig für die Sicherheit ist, wird von Lewmar **DRINGEND EMPFOHLEN**, dass dieses Produkt von einem qualifizierten Fachmann für Schiffeinrichtungen installiert wird.

Elektrische Sicherheit:

Vor dem Einbau des Produkts unbedingt die Stromversorgung abschalten.

Warnung:

Stets von sämtlichen beweglichen Teilen der Steueranlage fernbleiben. Bewegliche Teile während des Normalbetriebs vor Zugriff schützen.

Vorsicht:

Erkundigen Sie sich beim Hersteller des Schiffes, falls Zweifel über die Festigkeit oder Eignung der Montageposition bestehen.

AVISOS DE SEGURIDAD

Este equipo debe ser instalado y manejado de acuerdo con las instrucciones contenidas en este manual. Su incumplimiento podrá resultar en bajas prestaciones del producto, lesiones personales y/o daños a su embarcación.

Debido al hecho de que las prestaciones correctas del sistema de gobierno de la embarcación son críticas para la seguridad, Lewmar **RECOMIENDA ENÉRGICAMENTE** que un técnico competente en instalaciones náuticas instale este producto.

Seguridad Eléctrica:

Asegúrese de haber desconectado el suministro de potencia eléctrica antes de empezar a instalar el producto.

Aviso:

Manténgase alejado de los sistemas de gobierno móviles en todo momento. Proteja el acceso a las partes móviles durante el uso normal.

Precaución:

Consulte al fabricante de la embarcación si tuviere cualquier duda sobre la resistencia o idoneidad de la localización para el montaje.

NOTICES DE SÉCURITÉ

Cet équipement doit être installé et utilisé conformément aux instructions contenues dans ce manuel. Le manquement à cette règle pourrait être la cause d'une mauvaise performance du dispositif, de blessures personnelles et/ou de dommages au bateau.

Le fonctionnement correct du système de gouvernail du bateau étant un élément essentiel de la sécurité, Lewmar **RECOMMANDE FORTEMENT** que ce dispositif soit installé par un technicien marine compétent.

Securite De L'alimentation Electrique:

S'assurer que l'alimentation électrique soit en position éteinte avant de commencer à installer ce dispositif.

Avertissement:

Il faut à tout moment se tenir à distance des parties mouvantes du système de gouvernail. Protéger l'accès aux parties mouvantes en cours de fonctionnement normal.

Attention:

Consulter le fabricant du bateau en cas de doute sur la résistance ou la convenance de l'emplacement de l'installation de l'unité.

SÄKERHETSANMÄRKNINGAR

Denna utrustning ska installeras och hanteras i enlighet med anvisningarna i denna manual. Försummelse av detta kan resultera i nedsatta produktprestanda, personskada och/eller skador på din båt.

Då det är viktigt för säkerheten att båtens styrning fungerar felfritt vill Lewmar **BESTÄMT REKOMMENDERA** att denna produkt monteras av en kompetent marininstallationsstekniker.

Elsäkerhet:

Förvissa dig om att strömförsörjningen är avstängd innan du börjar installera denna produkt.

Varning:

Håll alltid avstånd till styrsystem som är i rörelse. Se till att rörliga delar inte går åt nå under normal användning.

Försiktighet:

Hör med båtens tillverkare om du har några som helst tvivel angående monteringsplatsens styrka eller lämplighet.

EMC RECOMMENDED GUIDELINES

All Lewmar equipment and accessories are designed to conform to the appropriate Electromagnetic Compatibility (EMC) standards. Correct installation is required to ensure that performance is not compromised.

The guidelines given here describe the conditions for optimum EMC performance, but it is recognised that it may not be possible to meet all of these conditions in all situations. To ensure the best possible conditions for EMC performance within the constraints

imposed by any location, always ensure the maximum separation possible between different items of electrical equipment.

For optimum EMC performance, it is recommended that wherever possible:

Lewmar equipment and cables connected to it are:

- At least 3ft (1m) from any equipment transmitting or cables carrying radio signals e.g. VHF radios, cables and antennas. In the case of SSB radios, the distance should be increased to 7ft (2m).

EMPFÖHLENE RICHTLINIEN ZUR EMV

Alle Einrichtungen und sämtliches Zubehör von Lewmar sind entsprechend den einschlägigen Normen zur elektromagnetischen Verträglichkeit (EMV) konzipiert. Jedoch ist ein korrekter Einbau erforderlich, damit dieses Leistungsmerkmal nicht beeinträchtigt wird.

Die hier angegebenen Richtlinien beschreiben die Bedingungen zur optimalen EMV-Leistung. Es ist jedoch möglich, dass nicht jede dieser Bedingungen in allen Situationen erfüllt werden kann. Um bestmögliche Bedingungen für die EMV-Leistung innerhalb der Gegebenheiten eines Standorts zu gewährleisten, sollten die

verschiedenen Teile einer elektrischen Anlage so weit wie möglich voneinander getrennt angeordnet werden.

Für optimale EMV-Leistung sind folgende Empfehlungen möglichst jederzeit zu beachten:

Lewmar-Anlagen und Kabelverbindungen:

- Mindestens 1 m von allen Geräten, welche Funksignale aussenden, oder von Kabeln, welche Funksignale führen, z.B. UKW-Funkanlagen, -Kabel und -Antennen. Bei ESB-Funkanlagen sollte der Abstand auf 2 m vergrößert werden.

DIRECTRICES RECOMENDADAS DE CEM

Todos los equipos y accesorios de Lewmar están diseñados para cumplir la normativa vigente de CEM (Compatibilidad electromagnética). Se requiere una correcta instalación para que dichas prestaciones no queden disminuidas.

Las directrices aquí indicadas describen las condiciones para una prestaciones de CEM óptimas, pero se reconoce que puede ser imposible cumplir todas estas condiciones en todas las situaciones posibles. Para asegurar las máximas prestaciones de CEM con las restricciones impuestas por la situación de los equipos, maxime siempre la separación entre los mismos.

Para óptimas prestaciones de CEM se recomienda, siempre que sea posible, que:

los equipos Lewmar y sus cables conexión estén

- A una distancia de al menos 1 m. de cualquier equipo de transmisión y de cables portadores de señales de radio, por ej. radios de VHF, cables y antenas. En el caso de radios BLU la distancia se debe incrementar a 2 m.

RECOMMANDATIONS EMC

Tous les équipements et accessoires Lewmar sont conçus conformément aux normes de compatibilité électromagnétique (EMC). Il est essentiel que l'installation soit effectuée correctement afin de ne pas compromettre la performance.

Les recommandations ci-dessous décrivent les conditions requises pour obtenir une performance EMC optimale, mais il est entendu qu'il est possible de remplir toutes ces conditions quelle que soit la situation. Pour garantir les meilleures conditions possibles de performance EMC dans les limites imposées par l'emplacement de l'installation, s'assurer que la séparation

entre les différents composants électriques soit toujours la plus grande possible.

Pour une performance EMC optimale, il est recommandé dans la mesure du possible que :

Les équipements Lewmar et les câbles de branchement soient :

- À au moins 1m de tout élément émetteur de signal ou de tout câble transmettant des signaux radiophoniques, comme par exemple une radio VHF, ses câbles et son antenne. Dans le cas d'une radio BLU, la distance recommandée est de 2m.

EMC-REKOMMENDERADE RIKTLINJER

Alla Lewmars utrustningar och tillbehör är utformade för att uppfylla gällande normer för elektromagnetisk kompatibilitet (EMC). En korrekt installation krävs för att prestandan inte ska äventyras.

De riktlinjer som ges här beskriver betingelserna för en optimal elektromagnetisk kompatibilitet, men vi förstår att det kan vara omöjligt att uppnå alla dessa betingelser i samtliga lägen. För att den elektromagnetiska kompatibiliteten ska få bästa möjliga förutsättningar, inom de begränsningar som all placering ger, är det

viktigt att alltid se till att den elektriska utrustningens olika delar står så långt isär som möjligt.

För optimala EMC-prestanda rekommenderas, där så är möjligt:

Att Lewmar-utrustning och kablar som ansluts till dessa placeras:

- Minst 1m från all utrustning eller kablar som sänder ut eller bär radiosignaler, t.ex. VHF-radioapparater, kablar och antenner. Vid användning av SSB-radioapparater bör avståndet ökas till 2m.

- More than 7ft (2m) from the path of a radar beam. A radar beam can normally be assumed to spread 20° above and below the radiating element.
- The equipment is supplied from a separate battery from that used for engine start. Voltage drops below 10V, and starter motor transients, can cause the equipment to reset. This will not damage the equipment, but may cause the loss of some information and may change the operating mode.

OTHER INFORMATION

(Applies to all drives)

Protected for use in engine compartments

CE approvals – conforms to:

89/336/EC (EMC), BS EN60945:1997

94/25/ec (RCD), BS EN28846:1993

- Mehr als 2 m vom Verlauf eines Radarstrahls. Ein Radarstrahl breitet sich normalerweise 20° oberhalb und unterhalb des Abstrahlelements aus.
- Die Anlage wird von einer separaten Batterie gespeist, die nicht zum Anlassen des Motors verwendet wird. Durch Spannungsabfälle unter 10 V und Übergangsspannungen des Motoranlassers könnten die Einstellwerte der Anlage zurückgesetzt werden. Hierdurch wird die Anlage zwar nicht beschädigt, jedoch könnten Informationen verloren gehen und die Betriebsart geändert werden.

WEITERE INFORMATIONEN

(Alle Antriebe betreffend)

Zur Anwendung in Motorräumen geschützt

CE-Zulassungen gemäß:

89/336/EC (EMC), BS EN60945:1997

94/25/ec (RCD), BS EN28846:1993

- A mas de 2 m. del trayecto de un haz radárico. Se supone que un haz radárico normalmente puede extenderse 20° por encima y por debajo del elemento emisor.
- Y que los equipos se alimenten de baterías diferentes de las usadas para el arranque del motor. Caidas de voltaje por debajo de los 10V o corrientes transitorias de los motores de arranque pueden causar la reinicialización de los equipos y cambiar su modo de funcionamiento.

OTRAS INFORMACIONES

(Aplicable a todos los actuadores)

Protegido para su uso en salas de máquinas

Homologaciones de la CE. – cumple con:

89/336/EC (EMC), BS EN60945:1997

94/25/ec (RCD), BS EN28846:1993

- À plus de 2m du passage d'un faisceau radar. Il faut estimer qu'un faisceau radar s'étend normalement à 20° au-dessus et en dessous de l'axe horizontal du radôme.
- L'alimentation de cet équipement soit fournie par une batterie séparée de celle qui alimente le démarrage du moteur. Une chute de tension inférieure à 10v et les pointes causées par le démarreur peuvent entraîner la réinitialisation du système. Ceci ne cause aucun dommage aux équipements mais peut provoquer la perte d'informations ou changer le mode opérationnel.

INFORMATIONS SUPPLÉMENTAIRES

(S'applique à tous les systèmes de transmission)

Protégé pour utilisation dans le compartiment moteur

Approuvé CE – conforme aux normes :

89/336/EC (EMC), BS EN60945:1997

94/25/ec (RCD), BS EN28846:1993

- Mer än 2m från den väg en radarpuls tar. En radarpuls kan i vanliga fall antas sprida sig 20° ovanför och under det pulsgivande instrumentet.
- Att utrustningen försörjs från ett annat batteri än det som används för att starta motorn. Spänningsfall under 10V och startmotortransienter kan leda till att utrustningen återställs. Detta skadar inte utrustningen, men kan göra att viss information går förlorad och att driftssättet ändras.

ANNAN INFORMATION

(Gäller samtliga drivsystem)

Skyddad för användning i motorrum

CE-godkännanden – uppfyller:

89/336/EC (EMC), BS EN60945:1997

94/25/ec (RCD), BS EN28846:1993

PREPARATION

General position:

- Refer to the EMC installation guidelines (page 3)
- Make sure the drive will be accessible for future servicing.

Environment:

- This drive is not waterproof, so you should mount it in a dry location, clear of any bilge water.

Structural strength:

- This drive produces a considerable amount of force, so you must mount it on a solid structure (i.e. a substantial frame member) in the boat. In some cases you may need to build a special frame to mount the drive unit.
- To prevent excess noise and vibration, do not attach this drive to any structures that support cabins.

GB

VORBEREITUNG

Allgemeine Position:

- Siehe Einbaurichtlinien bzgl. EMV (Seite 3).
- Sicherstellen, dass der Antrieb für spätere Wartungsarbeiten zugänglich ist.

Umgebung:

- Der Antrieb ist nicht wasserfest. Er sollte daher an einem trockenen Ort montiert werden, der frei von Bilgewater ist.

Baufestigkeit:

- Der Antrieb erzeugt eine erhebliche Menge an Kraft. Er ist daher auf einem massiven Unterbau (d.h. einem stabilen Glied des Rahmentragwerks) im Schiff zu montieren. In einigen Fällen kann zur Montage der Antriebseinheit der Bau eines besonderen Rahmens erforderlich sein.
- Um starke Lärmentwicklung und Vibration zu vermeiden, darf der Antrieb an keinen kabinentragenden Strukturen befestigt werden.

D

PREPARACIÓN

Posición general:

- Refiérase a las directrices de CEM (pag. 3)
- Asegúrese de que el Actuador sea accesible para su posterior mantenimiento.

Medio ambiente:

- Este Actuador no es estanco. Y por lo tanto debe instalarse un lugar seco, libre de aguas de sentina.

Resistencia estructural:

- Este Actuador genera una cantidad considerable de fuerza, por lo que debe fijarse a una estructura sólida de la embarcación (p.ej. una cuaderna fuerte). En algunos casos puede ser necesario construir una estructura especial para el montaje del Actuador.
- Para evitar ruidos y vibraciones no instale el Actuador en estructuras que soporten cabinas.

E

PRÉPARATION

Position générale :

- Se reporter au guide d'installation EMC installation (page 3)
- S'assurer que le système de transmission est accessible pour les révisions futures.

Environnement:

- Ce système de transmission n'est pas étanche, il doit donc être installé dans un endroit sec, à l'abri de l'eau des cales.

Résistance structurelle :

- Cette unité produit une force considérable, il doit donc être installé sur une structure solide (comme une membrure substantielle) du bateau. Dans certains cas, il sera nécessaire de fabriquer une structure spéciale pour y installer l'unité de transmission.
- Pour éviter tout excès de bruit et les vibrations, ne pas monter ce système sur une structure qui supporte les cabines.

F

FÖRBEREDELSE

Allmän placering:

- Se EMC-riktlinjerna för installation (sidan 3)
- Förvissa dig om att drivsystemet kan nås för framtida underhåll.

Miljö:

- Detta drivsystem är inte vattentätt; du bör därför montera det på en torr plats där det inte utsätts för eventuellt slagvatten.

Strukturell styrka:

- Då detta drivsystem ger upphov till en avsevärd kraft måste det monteras till en stadig struktur (d.v.s. en solid stomme) i båten. I vissa fall kan du behöva bygga en särskild stomme för att montera drivenheten.
- För att förebygga onödigt buller och vibrationer, fäst inte detta drivsystem vid några strukturer som tjänar som stöd åt kabiner.

SE

Drive orientation:

- The drive can be mounted in any attitude on a vertical or horizontal surface.
- Additionally, the drive may face either way as you can correct the steering direction by reversing the polarity of the motor connections at the course computer (see Figure 6).

Consult the boat manufacturer if you have any doubt about the strength or suitability of the mounting location.

Antriebsausrichtung:

- Der Antrieb kann in jeder Position auf einer vertikalen oder horizontalen Fläche angebracht werden.
- Der Antrieb kann außerdem in beiden Richtungen montiert werden, da die Steuerrichtung durch Umkehren der Polarität der Motoranschlüsse am Kursrechner korrigiert werden kann (siehe Abbildung 6).

Erkundigen Sie sich beim Hersteller des Schiffes, falls Zweifel über die Festigkeit oder Eignung der Montageposition bestehen.

Orientación del Actuador

- El Actuador se puede montar en cualquier posición en una superficie vertical u horizontal.
- Además, el Actuador puede estar en cualquier orientación ya que es posible invertir su funcionamiento invirtiendo la polaridad de los cables de conexión al piloto automático. (ver fig. 6)

Consulte al fabricante de la embarcación si tuviera dudas sobre la resistencia o idoneidad de la localización de instalación.

Orientation de l'unité :

- Cette unité peut être montée dans n'importe quelle position sur une surface verticale ou horizontale.
- De plus, l'unité peut faire face avant ou arrière car il est possible de corriger le sens de la transmission en inversant les polarités des connexions du moteur sur l'ordinateur de cap (voir Figure 6).

Se reporter au fabricant du bateau en cas de doute sur la résistance ou la convenance de l'emplacement pour l'installation.

Drivsystemets orientering:

- Drivsystemet kan monteras i alla ställningar på en vertikal eller horisontell yta.
- Drivsystemet kan dessutom vara vänt åt båda hållen, då du kan korrigera styrriktningen genom att vända polariteten på motoranslutningarna vid kursdatorn (se Figur 6).

Hör med båtens tillverkare om du har några som helst tvivel angående monteringsplatsens styrka eller lämplighet.

**MAIN PARTS OF DIRECT DRIVE —
FIGURE 1**

- Motor Cable
- Clutch Cable
- Motor Gearbox and Clutch Assembly
- Output Lever (166mm & 134mm Centres)
- Mounting Holes for M8 Bolts (4 Posn)

**TEILE-IDENTIFIKATION DES DIREKTANTRIEBS —
ABBILDUNG 1**

- Motorkabel
- Kupplungskabel
- Motorgetriebe und -kupplung
- Abtriebshebel (166 mm mittelp. - 134 mm mittelp.)
- Montagelöcher für M8-schrauben (4 pos.)

**PARTES PRINCIPALES DEL ACTUADOR
FIGURA 1**

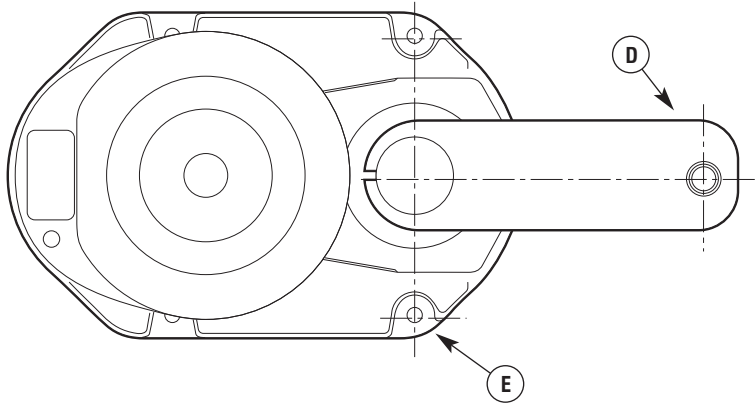
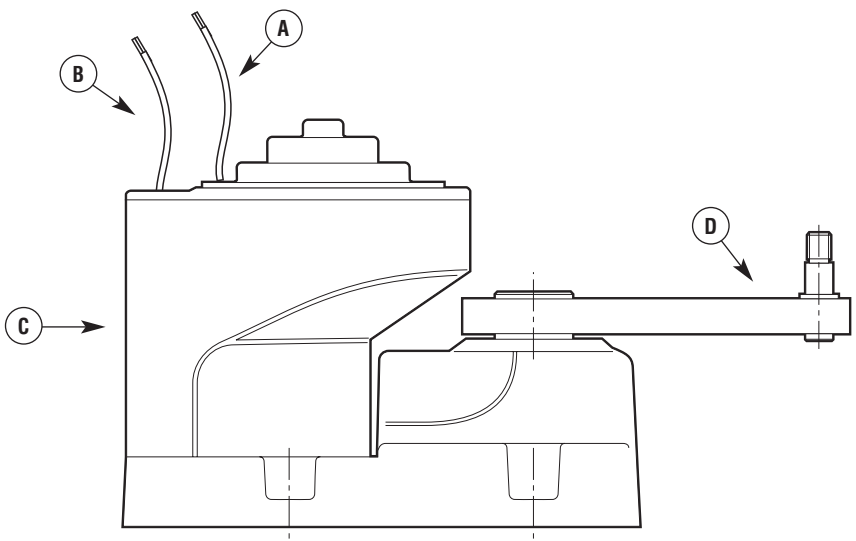
- Cables del motor
- Cables del embrague
- Conjunto caja reductora y embrague
- Palanca de potencia (centros a 166 y 134 mm.)
- Orificios de fijación para pernos de M8 (cant. 4)

**IDENTIFICATION DE L'UNITÉ D'ENTRAÎNEMENT
DIRECT DRIVE — FIGURE 1**

- Cable du moteur
- Cable d'embrayage
- Ensemble moteur, réducteur et embrayage
- OBras de transmission (166mm ou 134mm entre les centres)
- Trous de fixation pour boulons M8 (4 positions)

IDENTIFIERING AV DIREKTDRIFT — FIGUR 1

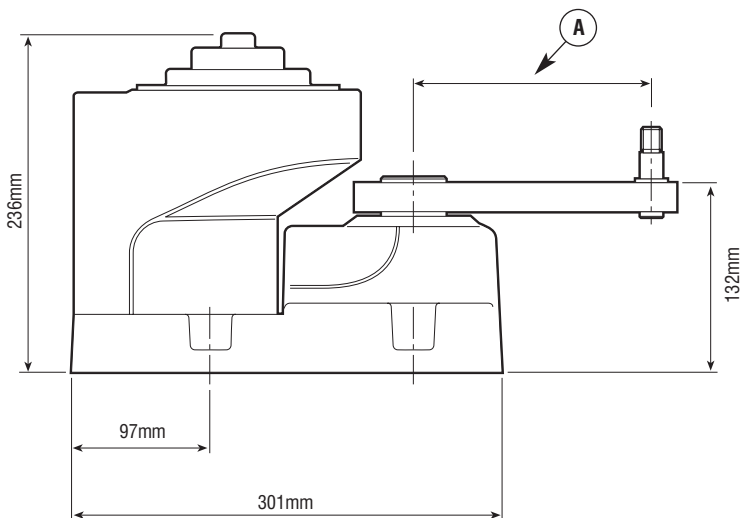
- Motorkabel
- Kopplingskabel
- Motorns växellåda och koppling
- Uteffektstång (166 mm centra - 134 mm centra)
- Monteringshål för M8-bultar (4 st)



GB

DRIVE DIMENSIONS**FIGURE 2**

- A. Output Lever (166mm & 134mm Centres)
 B. Mounting Holes for M8 Bolts (4 Posn)



D

**ABMESSUNGEN
DES ANTRIEBS
ABBILDUNG 2**

- A. Abtriebshebel (166 mm mittelp. - 134 mm mittelp.)
 B. Montagelöcher für M8-schrauben (4 pos.)

E

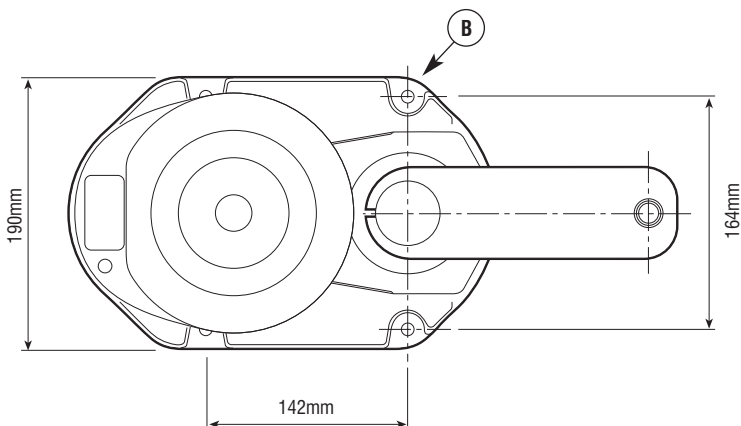
**DIMENSIONES DEL
ACTUADOR
FIGURA 2**

- A. Palanca de potencia (centros a 166 y 134 mm.)
 B. Orificios de fijación para pernos de M8 (cant. 4)

F

**DIMENSIONS DE L'UNITÉ
FIGURE 2**

- A. OBras de transmission (166mm ou 134mm entre les centres)
 B. Trous de fixation pour boulons M8 (4 positions)



SE

**DRIVSYSTEMETS MÅTT
FIGUR 2**

- A. Uteffektstång (166 mm centra - 134 mm centra)
 B. Monteringshål för M8-bultar (4 st)

Part Number	Description	Tiller Lever Length	H.P.	Volts	Maximum Output Torque		No Load Speed RMP	Maximum Rudder Torque		Average Current Consumption	Circuit Breaker		Weight		Guide to Boat Size
					ft lbs	Nm		ft lbs	MKG		Motor	Clutch	kg	lb	
89300037	Direct 1/8hp 12v DL 166mm OL	10"	1/8.	12			10	988	138	4A	16A	1.5A	8	17.6	Up to 11.6m (38')
89300038	Direct 1/8hp 12v DL 134mm OL	8"	1/8.	12			10	988	138	4A	16A	1.5A	8	17.6	
89300039	Direct 1/4hp 12v DL 166mm OL	10"	1/4.	12			10	1794	248	4A	16A	3A	9	19.8	Up to 16.75m (60')
89300040	Direct 1/4hp 12v DL 134mm OL	8"	1/4.	12			10	1794	248	4A	16A	3A	9	19.8	
89300041	Direct 1/4hp 24v DL 166mm OL	10"	1/4.	24			10	1794	248	2.5A	10A	2A	9	19.8	
89300042	Direct 1/4hp 24v DL 134mm OL	8"	1/4.	24			10	1794	248	4A	10A	2A	9	19.8	
89300043	Direct 1/4hp 2412v DL 166mm OL	10"	1/4.	24/12.			10	1794	248	2.5/4A	10A	3A	9	19.8	
89300044	Direct 1/4hp 2412v DL 134mm OL	8"	1/4.	24/12.			10	1794	248	2.5/4A	10A	3A	9	19.8	
89300045	Direct 1/2hp 24v DL 166mm OL	10"	1/2.	24			10	3080	426	3.5A	16A	2A	10.5	23.1	Up to 24.4m (80')
89300046	Direct 1/2hp 24v DL 134mm OL	8"	1/2.	24			10	3080	426	3.5A	16A	2A	10.5	23.1	
89300047	Direct 1/2hp 2412v DL 166mm OL	10"	1/2.	24/12.			12	3080	426	3.5A	16A	3A	10.5	23.1	
89300048	Direct 1/2hp 2412v DL 134mm OL	8"	1/2.	24/12.			12	3080	426	3.5A	16A	3A	10.5	23.1	
89300049	Direct 1/2hp 24v DL		1/2.	24			17	3080	426	3.5A	16A	2A	10.5	23.1	
89300050	Direct 1/2hp 2412v DL		1/2.	24/12.			17	3080	426	3.5A	16A	3A	10.5	23.1	

D**TECHNISCHE DATEN DES ANTRIEBS**

Teile-nummer	Bezeichnung	Tiller Lever Length	PS	Volt	Max. Dreh-moment		Leerlauf- drehzahl	Max. Ruder- drehmoment		Mittl. Strom- aufnahme	Circuit Breaker		Gewicht		Geeignet für Schiiffs-größe
					ft lbs	Nm		ft lbs	MKG		Motor	Clutch	kg	lb	
89300037	Direct 1/8hp 12v DL 166mm OL	10"	1/8	12			10	988	138	4A	16A	1,5A	8	17,6	Bis 11,6m (38')
89300038	Direct 1/8hp 12v DL 134mm OL	8"	1/8	12			10	988	138	4A	16A	1,5A	8	17,6	
89300039	Direct 1/4hp 12v DL 166mm OL	10"	1/4,	12			10	1794	248	4A	16A	3A	9	19,8	Bis 16,75m (60')
89300040	Direct 1/4hp 12v DL 134mm OL	8"	1/4	12			10	1794	248	4A	16A	3A	9	19,8	
89300041	Direct 1/4hp 24v DL 166mm OL	10"	1/4	24			10	1794	248	2,5A	10A	2A	9	19,8	
89300042	Direct 1/4hp 24v DL 134mm OL	8"	1/4	24			10	1794	248	4A	10A	2A	9	19,8	
89300043	Direct 1/4hp 2412v DL 166mm OL	10"	1/4	24/12			10	1794	248	2,5/4A	10A	3A	9	19,8	
89300044	Direct 1/4hp 2412v DL 134mm OL	8"	1/4	24/12			10	1794	248	2,5/4A	10A	3A	9	19,8	
89300045	Direct 1/2hp 24v DL 166mm OL	10"	1/2	24			10	3080	426	3,5A	16A	2A	10,5	23,1	Bis 24,4m (80')
89300046	Direct 1/2hp 24v DL 134mm OL	8"	1/2	24			10	3080	426	3,5A	16A	2A	10,5	23,1	
89300047	Direct 1/2hp 2412v DL 166mm OL	10"	1/2	24/12			12	3080	426	3,5A	16A	3A	10,5	23,1	
89300048	Direct 1/2hp 2412v DL 134mm OL	8"	1/2	24/12			12	3080	426	3,5A	16A	3A	10,5	23,1	
89300049	Direct 1/2hp 24v DL		1/2,	24			17	3080	426	3,5A	16A	2A	10,5	23,1	
89300050	Direct 1/2hp 2412v DL		1/2	24/12			17	3080	426	3,5A	16A	3A	10,5	23,1	

E

ESPECIFICACIONES DEL ACTUADOR

Referencia	Descripción	Longitud de la Caña	C.V. (H.P.)	Voltios motor /embr.	Par Máximo del Motor		Velocidad Sin Carga RPM	Par Máximo del Timón		Consumo Medio	Fusible		Peso		Guía de Tamaños de Embarcación
					libras pie	Nm		libras pie	KgM		Motor	Embr.	kg	lb	
89300037	Direct 1/8hp 12v DL 166mm OL	10"/166 mm	1/8	12			10	988	138	4A	16A	1,5A	8	17,6	Hasta 11,6m (38')
89300038	Direct 1/8hp 12v DL 134mm OL	8"/143 mm	1/8	12			10	988	138	4A	16A	1,5A	8	17,6	
89300039	Direct 1/4hp 12v DL 166mm OL	10"/166 mm	1/4	12			10	1794	248	4A	16A	3A	9	19,8	Hasta 16,75m (60')
89300040	Direct 1/4hp 12v DL 134mm OL	8"/143 mm	1/4	12			10	1794	248	4A	16A	3A	9	19,8	
89300041	Direct 1/4hp 24v DL 166mm OL	10"/166 mm	1/4	24			10	1794	248	2,5A	10A	2A	9	19,8	
89300042	Direct 1/4hp 24v DL 134mm OL	8"/143 mm	1/4	24			10	1794	248	4A	10A	2A	9	19,8	
89300043	Direct 1/4hp 2412v DL 166mm OL	10"/166 mm	1/4	24/12			10	1794	248	2,5/4A	10A	3A	9	19,8	
89300044	Direct 1/4hp 2412v DL 134mm OL	8"/143 mm	1/4	24/12			10	1794	248	2,5/4A	10A	3A	9	19,8	
89300045	Direct 1/2hp 24v DL 166mm OL	10"/166 mm	1/2	24			10	3080	426	3,5A	16A	2A	10,5	23,1	Hasta 24,4m (80')
89300046	Direct 1/2hp 24v DL 134mm OL	8"/143 mm	1/2	24			10	3080	426	3,5A	16A	2A	10,5	23,1	
89300047	Direct 1/2hp 2412v DL 166mm OL	10"/166 mm	1/2	24/12			12	3080	426	3,5A	16A	3A	10,5	23,1	
89300048	Direct 1/2hp 2412v DL 134mm OL	8"/143 mm	1/2	24/12			12	3080	426	3,5A	16A	3A	10,5	23,1	
89300049	Direct 1/2hp 24v DL		1/2	24			17	3080	426	3,5A	16A	2A	10,5	23,1	
89300050	Direct 1/2hp 2412v DL		1/2	24/12			17	3080	426	3,5A	16A	3A	10,5	23,1	

F

CARACTÉRISTIQUES TECHNIQUES DE L'UNITÉ

Numéro de pièce	Description	Tiller Lever Length	cv	Volts	Couple de sortie max.		Vitesse hors-charge tr/min	Couple max. sur meche		Consommation moyenne	Circuit Breaker		Poids		Guide de taille de bateau
					ft lbs	Nm		ft lbs	mkg		Motor	Clutch	kg	lb	
89300037	Direct 1/8hp 12v DL 166mm OL	10"	1/8	12			10	988	138	4A	16A	1,5A	8	17,6	Jusqu'à 11,60m (38')
89300038	Direct 1/8hp 12v DL 134mm OL	8"	1/8	12			10	988	138	4A	16A	1,5A	8	17,6	
89300039	Direct 1/4hp 12v DL 166mm OL	10"	1/4,	12			10	1794	248	4A	16A	3A	9	19,8	Jusqu'à 16,75m (60')
89300040	Direct 1/4hp 12v DL 134mm OL	8"	1/4	12			10	1794	248	4A	16A	3A	9	19,8	
89300041	Direct 1/4hp 24v DL 166mm OL	10"	1/4	24			10	1794	248	2,5A	10A	2A	9	19,8	
89300042	Direct 1/4hp 24v DL 134mm OL	8"	1/4	24			10	1794	248	4A	10A	2A	9	19,8	
89300043	Direct 1/4hp 2412v DL 166mm OL	10"	1/4	24/12			10	1794	248	2,5/4A	10A	3A	9	19,8	
89300044	Direct 1/4hp 2412v DL 134mm OL	8"	1/4	24/12			10	1794	248	2,5/4A	10A	3A	9	19,8	
89300045	Direct 1/2hp 24v DL 166mm OL	10"	1/2	24			10	3080	426	3,5A	16A	2A	10,5	23,1	Jusqu'à 24,40m (80')
89300046	Direct 1/2hp 24v DL 134mm OL	8"	1/2	24			10	3080	426	3,5A	16A	2A	10,5	23,1	
89300047	Direct 1/2hp 2412v DL 166mm OL	10"	1/2	24/12			12	3080	426	3,5A	16A	3A	10,5	23,1	
89300048	Direct 1/2hp 2412v DL 134mm OL	8"	1/2	24/12			12	3080	426	3,5A	16A	3A	10,5	23,1	
89300049	Direct 1/2hp 24v DL		1/2,	24			17	3080	426	3,5A	16A	2A	10,5	23,1	
89300050	Direct 1/2hp 2412v DL		1/2	24/12			17	3080	426	3,5A	16A	3A	10,5	23,1	

Artikel nummer	Beskrivning	Tiller Lever Length	hk	Volt	Maximalt utgående vridmoment		Tomgångshastighet varv/min	Max. rotervridmoment		Genomsnittlig strömförbrukning	Circuit Breaker		Vikt		Guide betr. båtstorlek
					ft lbs	Nm		ft lbs	MKG		Motor	Clutch	kg	lb	
89300037	Direct 1/8hp 12v DL 166mm OL	10"	1/8	12			10	988	138	4A	16A	1,5A	8	17,6	Upp till 11,6m (38')
89300038	Direct 1/8hp 12v DL 134mm OL	8"	1/8	12			10	988	138	4A	16A	1,5A	8	17,6	
89300039	Direct 1/4hp 12v DL 166mm OL	10"	1/4,	12			10	1794	248	4A	16A	3A	9	19,8	Upp till 16,75m (60')
89300040	Direct 1/4hp 12v DL 134mm OL	8"	1/4	12			10	1794	248	4A	16A	3A	9	19,8	
89300041	Direct 1/4hp 24v DL 166mm OL	10"	1/4	24			10	1794	248	2,5A	10A	2A	9	19,8	
89300042	Direct 1/4hp 24v DL 134mm OL	8"	1/4	24			10	1794	248	4A	10A	2A	9	19,8	
89300043	Direct 1/4hp 2412v DL 166mm OL	10"	1/4	24/12			10	1794	248	2,5/4A	10A	3A	9	19,8	
89300044	Direct 1/4hp 2412v DL 134mm OL	8"	1/4	24/12			10	1794	248	2,5/4A	10A	3A	9	19,8	
89300045	Direct 1/2hp 24v DL 166mm OL	10"	1/2	24			10	3080	426	3,5A	16A	2A	10,5	23,1	Upp till 24,4m (80')
89300046	Direct 1/2hp 24v DL 134mm OL	8"	1/2	24			10	3080	426	3,5A	16A	2A	10,5	23,1	
89300047	Direct 1/2hp 2412v DL 166mm OL	10"	1/2	24/12			12	3080	426	3,5A	16A	3A	10,5	23,1	
89300048	Direct 1/2hp 2412v DL 134mm OL	8"	1/2	24/12			12	3080	426	3,5A	16A	3A	10,5	23,1	
89300049	Direct 1/2hp 24v DL		1/2,	24			17	3080	426	3,5A	16A	2A	10,5	23,1	
89300050	Direct 1/2hp 2412v DL		1/2	24/12			17	3080	426	3,5A	16A	3A	10,5	23,1	

INSTALLATION**Items supplied**

- Direct Drive
- Draglink
- M8 securing bolts with washers and lock-nuts

Additional parts required:

- a secondary tiller lever
- lever pins

Note: Make sure you have obtained these additional parts before

you start installation. Please speak to Lewmar distributor or web site for correct parts.

Mounting the drive and Connecting to the Steering System.

- Attach the drive to a suitable mounting position with M8 bolts, washers and lock nuts.
- Connect draglink to drive and tiller lever or quadrant.
- Ensure correct drive output and tiller lever geometry.

EINBAU**Lieferumfang**

- Direktantrieb
- Leitstange
- M8-Befestigungsschrauben mit Unterlegscheiben und Sicherungsmuttern

Zusätzliche Arbeitsmittel:

- sekundärer Steuerhebel
- Hebelbolzen

Hinweis: Diese zusätzlichen Arbeitsmittel sind vor Beginn des

Einbaus bereitzustellen. Erkundigen Sie sich bei Ihrem Lewmar-Händler oder anhand unserer Website nach den richtigen Arbeitsmitteln.

Befestigung des Antriebs und Verbindung mit der Steueranlage

- Den Antrieb mit den M8-Schrauben, Unterlegscheiben und Sicherungsmuttern an einer geeigneten Montageposition befestigen.
- Die Leitstange mit dem Antrieb und dem Steuerhebel oder Quadranten verbinden.
- Einwandfreien Abtrieb und Geometrie des Steuerhebels kontrollieren.

INSTALACIÓN**Ítems suministrados**

- Actuador
- Biela de acople
- Pernos de fijación M8 con arandelas y contratuercas

Piezas adicionales necesarias:

- una palanca secundaria de caña del timón
- chavetas de la palanca

Nota: Asegúrese de tener estas piezas adicionales antes de empezar la instalación. Para obtener las piezas correctas, póngase en contacto con el distribuidor de Lewmar o con el sitio web.

Montaje del Actuador y conexión al sistema de gobierno.

- Instale el Actuador en una posición de montaje adecuada con los pernos M8, arandelas y contratuercas.
- Conecte la biela de acople al Actuador y a la palanca (caña) del timón o sector.
- Comprobar que la geometría de las palancas del Actuador, la caña y la biela de acople sean correctas.

INSTALLATION**Pièces fournies**

- Direct Drive
- Bielette de connexion
- Boulons de fixation M8 avec rondelles et écrous bloqueurs

Pièces supplémentaires requises :

- un second bras de transmission
- goupilles des bras

Note : S'assurer de se procurer ces pièces supplémentaires avant de commencer l'installation. Veuillez contacter le distributeur

Lewmar ou consulter le site web pour commander les pièces appropriées.

Montage de l'unité d'entraînement et connexion du système de gouvernail.

- Fixer l'unité d'entraînement dans un emplacement approprié avec les boulons M8, les rondelles et les écrous bloqueurs
- Fixer la biellette de connexion sur l'unité d'entraînement et le bras de mèche ou le secteur du gouvernail.
- S'assurer de la géométrie correcte entre le bras de barre et le bras de mèche.

INSTALLATION**Medföljande delar**

- Direktdrift
- Släplänk
- M8-fästbultar med brickor och låsmuttrar

Extradelar som behövs:

- en sekundär rorkultstång
- stångbultar

Obs: Se till att du har inskaffat dessa extradelar innan du påbörjar

installationen. Vi ber dig kontakta Lewmars distributör eller webbplats för att få rätt delar.

Montering av drivsystemet och anslutning till styrsystemet.

- Fäst drivsystemet i en lämplig monteringsställning med M8-bultar, brickor och låsmuttrar.
- Koppla släplänken till drivsystem och rorkultstång eller kvadrant.
- Se till att driveffekten är den rätta och att rorkultstången har rätt geometri.

CONNECTING TO THE STEERING SYSTEM

The Direct Drive unit allows for very flexible installation. The gearbox can be mounted flat or inverted and from 200mm to 2000mm from the rudderstock.

Having selected the most appropriate position for the Direct Drive gearbox it is necessary to set up the correct lever geometry. This is detailed in the following drawings:

Figure A:

An installation onto an extended primary tiller lever.

Figure B:

An installation using a secondary independent tiller lever.

Figure C:

An installation with the Direct Drive linked to the cobra system output lever instead of the tiller lever.

Figure D:

An installation (similar to Figure A) with the direct drive linked to a constellation system.

GB

VERBINDUNG ZUR STEUERANLAGE

Der Direktantrieb ermöglicht eine sehr flexible Installation. Das Getriebe kann entweder flach oder umgedreht von 200 mm bis 2000 mm vom Ruderschaft entfernt montiert werden.

Nach Auswahl der günstigsten Position für das Getriebe des Direktantriebs muss die richtige Hebelgeometrie eingestellt werden. Dies wird anhand der folgenden Zeichnungen erläutert:

Abbildung A:

Installation auf einem verlängerten Primärsteuerhebel.

Abbildung B:

Installation mithilfe eines sekundären unabhängigen Steuerhebels.

Abbildung C:

Installation unter Verbindung des Direktantriebs mit dem Abtriebshebel des Cobra-Systems anstelle des Steuerhebels.

Abbildung D:

Installation (ähnlich wie Abbildung A) unter Verbindung des Direktantriebs mit einem Constellation-System.

D

CONEXIÓN AL SISTEMA DE GOBIERNO

El Actuador Direct Drive permite una instalación muy flexible. La caja reductora puede montarse de forma horizontal o invertida y desde 200mm hasta 2000mm de la mecha del timón.

Una vez seleccionada la posición más adecuada para la caja reductora del Actuador, es necesario ajustar la geometría correcta de las palancas. Esto se indica detalladamente en los siguientes dibujos:

Figura A:

Instalación usando una extensión de la caña principal de timón.

Figura B:

Instalación usando una segunda palanca independiente de la caña del timón.

Figura C:

Instalación con el Actuador unido a la palanca de potencia del sistema Cobra en vez de a la caña del timón.

Figura D:

Instalación (parecida a la de la Figura A) con el Actuador unido al sector de un sistema Constellation.

E

CONNEXION AU SYSTÈME DE GOUVERNAIL

L'unité Direct Drive offre une grande flexibilité d'installation. Le réducteur peut être monté à plat ou à l'envers et à une distance de 20cm à 2m de la mèche de safran.

Ayant choisi l'emplacement le plus approprié pour le réducteur Direct Drive, il est nécessaire de former la géométrie correcte de différents leviers. Les schémas suivants illustrent en détail :

Figure A:

Une installation avec un bras de mèche primaire rallongé.

Figure B:

Une installation qui utilise un second bras de mèche indépendant.

Figure C:

Une installation où le Direct Drive est connecté au bras de barre du système Cobra au lieu du bras de mèche.

Figure D:

Une installation (similaire à la Figure A) où le Direct Drive est connecté au système Constellation.

F

ANSLUTNING TILL STYRSYSTEMET

Direktdriftsenheten tillåter en flexibel installation. Växellådan kan monteras plant eller inverterat och från 200 mm till 2000 mm från roderstocken. Efter att du har valt ut den mest ändmålsenliga placeringen för direktdriftens växellåda måste stängen ges rätt geometri. Detta visas i följande teckningar:

Figur A:

En installation på en förlängd primär rorkultstång.

Figur B:

En installation med hjälp av en sekundär oavhängig rorkultstång.

Figur C:

En installation med direktdriften kopplad till cobrasystemets uteffektstång istället för rorkultstången.

Figur D:

En installation (liknande Figur A) med direktdriften kopplad till ett constellationssystem.

SE

FIGURE A:

This illustrates a typical Cobra or Mamba installation where the Direct Drive fits onto the extended primary steering tiller lever. The position of the tiller lever is fixed already, so the options for mounting the Direct Drive primarily relate to the length of the draglink. The important dimension to work to is the offset distance

of $128\text{mm} \pm 5\text{mm}$ shown in the drawing. Please also note the body of the Direct Drive is kept parallel to the axis of the tiller lever.

A. Offset Angle for Cobra

ABBILDUNG A:

Hier ist eine typische Cobra- oder Mamba-Installation abgebildet, bei der der Direktantrieb auf dem verlängerten Steuerhebel der Primärsteueranlage angebracht ist. Da die Position des Steuerhebels bereits vorgegeben ist, beziehen sich die Möglichkeiten zur Befestigung des Direktantriebs hauptsächlich auf die Länge der Leitstange. Wichtig für den Einbau ist der Versatz von

$128\text{ mm} \pm 5\text{mm}$, der in der Zeichnung dargestellt ist. Zu beachten ist auch, dass das Gehäuse des Direktantriebs parallel zur Achse des Steuerhebels ausgerichtet sein muss.

A. Versatzwinkel für Cobra

FIGURA A:

Esta figura ilustra una típica instalación Cobra o Mamba donde el Actuador se acopla a una extensión de la caña del timón. La posición de la palanca de la caña del timón está establecida de antemano, de forma que las opciones para el montaje del Actuador se refieren principalmente a la longitud de la biela de acople. La dimensión cuyo ajuste es importante es la distancia de

desalineación (OFFSET) de $128\text{mm} \pm 5\text{mm}$ indicada en el dibujo. Observe también que el cuerpo del Actuador debe estar paralelo a la caña del timón.

A. Ángulo de desalineación para un sistema Cobra

FIGURE A:

Ce schéma illustre une installation typique Cobra ou Mamba où le Direct Drive se fixe sur le bras de mèche primaire rallongé. La position du bras de mèche étant déjà déterminée, les options de montage du Direct Drive demande d'abord de la longueur de la biellette de connexion. La dimension important à prendre en compte

est le décalage de $128\text{mm} \pm 5\text{mm}$ indiqué sur le schéma. Noter aussi que le corps du Direct Drive reste parallèle à l'axe du bras de mèche.

A. Angle décalé pour système cobra

FIGUR A:

Här visas en typisk cobra- eller mambainstallation där Autopiloten sitter ovanpå den förlängda och primära styrrokkultens stång. Då rokkultstångens placering redan är bestämd, rör alternativen till direktdriftens montering främst släplänkens längd. Det viktiga måttet att arbeta mot är det utjämnande avstånd på $128\text{ mm} \pm 5\text{ mm}$ som

framgår i teckningen. Lägg också märke till att Autopilotens huvuddel hålls parallellt mot rokkultstångens axel.

A. Utjämningsvinkel för cobra

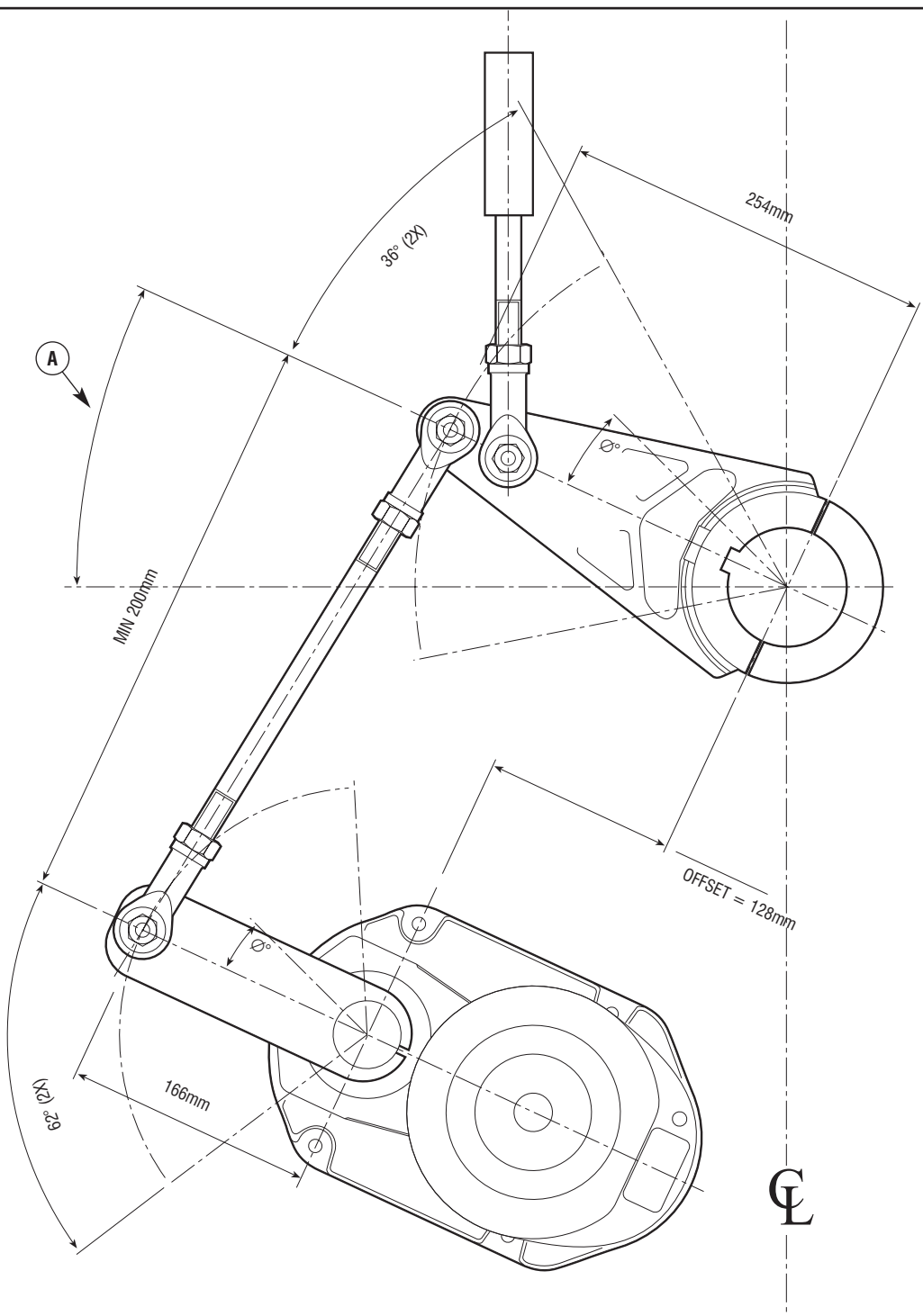


FIGURE B:

Shows a more general installation where the tiller is independent of the primary steering system. In this application the Direct Drive can be fitted at any angle and distance around the rudder stock but having chosen the most desirable position the levers have to be set to the correct angle. The Drive Unit must be parallel to the tiller lever, and the perpendicular offset between the centre of the Drive Unit output lever and the centre of the Tiller Lever.

Alternatively the distance 'L' between the centre of the Drive Unit output lever and the centre of the Tiller Lever, can be used to determine the offset angle required from the perpendicular of the line passing through both centers.

(L) Distance Between Direct Drive Centre And Rudder Stock	Ø
200 – 225	25°
226 – 250	23°
251 – 300	20°
301 – 350	17°
351 – 400	14°
401 – 500	12°
501 – 750	10°
751 – 1000	8°
1000+	5°

ABBILDUNG B:

zeigt eine allgemeinere Installation, bei der der Steuerhebel von der primären Steueranlage unabhängig ist. Bei diesem Einbau kann der Direktantrieb in jedem beliebigen Winkel und Abstand um den Ruderschaft herum angebracht werden. Nach Auswahl der geeignetsten Position sind die Hebel jedoch auf den korrekten Winkel einzustellen. Die Antriebseinheit muss parallel zum Steuerhebel und zum rechtwinkligen Versatz zwischen der Mitte des Abtriebshebels des Antriebs und der Mitte des Steuerhebels liegen.

Alternativ kann der Abstand L zwischen der Mitte des Abtriebshebels des Antriebs und der Mitte des Steuerhebels dazu verwendet werden, den erforderlichen Versatzwinkel von der Senkrechten der Linie zu bestimmen, die durch beide Mittelpunkte verläuft.

(L) Abstand Zwischen Mitte Des Direktantriebs Und Dem Ruderschaft	Ø
200 – 225	25°
226 – 250	23°
251 – 300	20°
301 – 350	17°
351 – 400	14°
401 – 500	12°
501 – 750	10°
751 – 1000	8°
1000+	5°

FIGURA B:

Ilustra una instalación más genérica, en la que la caña del timón es independiente del sistema de gobierno primario. En esta aplicación el Actuador Direct Drive se puede montar en cualquier ángulo y a cualquier distancia de la mecha del timón, pero una vez elegida la posición más deseable, las palancas deben ajustarse al ángulo correcto. El Actuador debe estar paralelo a la palanca de la caña del timón, y la desalineación en perpendicular de los centros de la palanca del Actuador y de la caña del timón.

La distancia 'L' entre el centro de la palanca del Actuador y el centro de la caña del timón se puede usar para determinar el ángulo de desalineación requerido desde la perpendicular a la línea que pasa a través de los dos centros.

(L) Distancia entre el centro de la palanca del Actuador Direct Drive y el centro de la mecha del timón	Ø
200 – 225	25°
226 – 250	23°
251 – 300	20°
301 – 350	17°
351 – 400	14°
401 – 500	12°
501 – 750	10°
751 – 1000	8°
1000+	5°

FIGURE B:

La Figure B illustre un aspect plus général de l'installation où le bras de mèche est indépendant du système de gouvernail primaire. Dans ce cas, le Direct Drive peut être monté à un angle et une distance quelconques autour de la mèche de safran mais ayant choisi l'emplacement le plus pratique, les bras de transmission doivent être réglés à l'angle correct. L'unité d'entraînement doit être parallèle au bras de mèche, par contre les perpendiculaires au centre du bras de transmission et du bras de mèche seront décalées.

La distance 'L' entre le centre du bras de transmission de l'unité d'entraînement et le centre du bras de mèche sert à déterminer l'angle de décalage requis entre les perpendiculaires de la ligne passant par les deux centres.

(L) Distance Entre le Centre du Direct Drive et de la mèche de safran	Ø
200 – 225	25°
226 – 250	23°
251 – 300	20°
301 – 350	17°
351 – 400	14°
401 – 500	12°
501 – 750	10°
751 – 1000	8°
1000+	5°

FIGUR B:

Visar en mer allmän installation där rorkulten är oavhängig av det primära styrsystemet. I denna tillämpning kan Autopiloten monteras i alla riktningar och avstånd runt roderstocken, men efter att du valt ut den önskade placeringen måste stängerna ställas in i rätt vinkel. Drivenheten måste vara parallell mot rorkultstängen och den vinkelräta utjämnningen mellan centrumet av drivenhetens utteffektstäng och centrumet av rorkultstängan.

Alternativt kan avståndet "L" mellan centrumet av drivenhetens utteffektstäng och centrumet av rorkultstängan användas för bestämning av nödvändig utjämningsvinkel från den rätta vinkeln på den linje som går genom de båda mittpunkterna.

(L) Avstånd Mellan Direktdriften Centrum och Roderstock	Ø
200 – 225	25°
226 – 250	23°
251 – 300	20°
301 – 350	17°
351 – 400	14°
401 – 500	12°
501 – 750	10°
751 – 1000	8°
1000+	5°

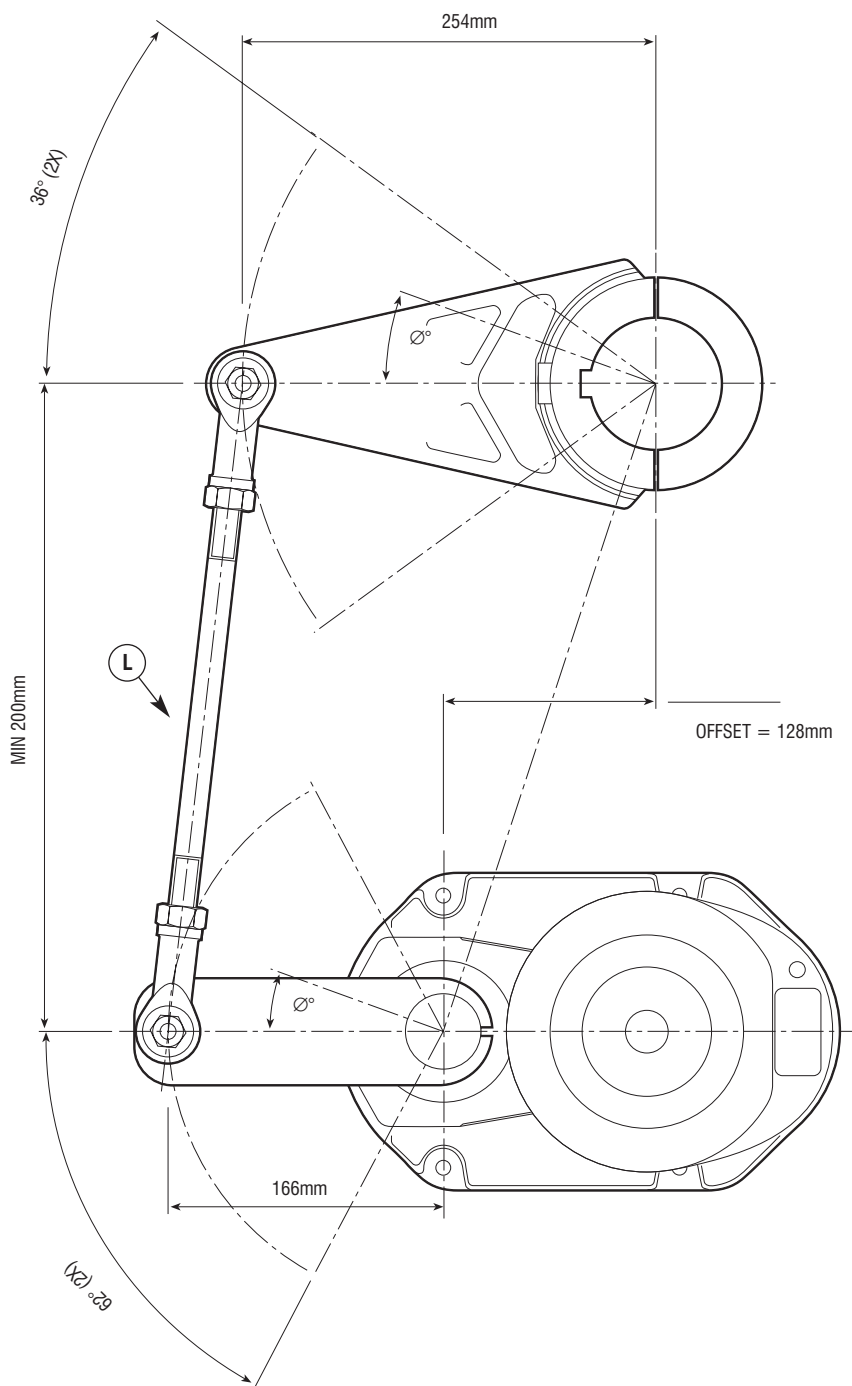


FIGURE C: DIRECT DRIVE LINKED TO THE COBRA PEDESTAL OUTPUT LEVER

The third option is to mount the Direct Drive on the underside of the deck, linked directly to the output lever of a Cobra system steerer. With this option the shorter drive output lever (134mm Centers) would be used. This system allows a 1:1 lever geometry, as the cobra output is the same length.

Geometry - Right

Direct drive with pedestal side view - Inset

- A. View from Underside of Deck
- B. View from Starboard
- C. Draglink to Tiller Lever

ABBILDUNG C: DIREKTANTRIEB MIT DEM ABTRIEBSHEBEL DES COBRA-RUDERSTANDS VERBUNDEN

Als dritte Möglichkeit kann der Direktantrieb an der Unterseite des Decks befestigt und direkt mit dem Abtriebshebel einer Cobra-Steueranlage verbunden werden. Bei dieser Einbauweise wird der kürzere Abtriebshebel (134 mm Mittenabstand) verwendet. Das System gestattet eine Hebelgeometrie von 1:1, da der Cobra-Abtrieb die gleiche Länge besitzt.

Geometrie - Abbildung rechts

Direktantrieb mit Seitenansicht des Ruderstands - Inset

- A. Ansicht von deckunterseite
- B. Ansicht von steuerbord
- C. Steuerhebel-leitstange

FIGURA C: ACTUADOR DIRECT DRIVE UNIDO A LA PALANCA DE POTENCIA DE UN PEDESTAL COBRA

La tercera opción es el montaje del Actuador Direct Drive por debajo de cubierta, unido directamente a la palanca de potencia de un Sistema de Gobierno Cobra. Con esta opción se usará la palanca de potencia más corta del Actuador (Centros a 134mm). Este sistema permite una geometría de palanca de 1:1, ya que la potencia del sistema cobra es de la misma longitud.

Geometría - Mano Derecha

Vista lateral del pedestal y del Actuador Direct Drive - Recuadro

- A. Vista desde debajo de cubierta (planta cenital)
- B. Vista desde estribor
- C. Biela de acople de la palanca a la caña del timón

FIGURE C : DIRECT DRIVE CONNECTÉ AU BRAS DE BARRE DU SYSTÈME COBRA DE COLONNE

La troisième option est de monter le Direct Drive sous le pont, connecté directement au bras de barre du système de colonne de barre Cobra. Avec cette option, on utilise le bras de transmission plus court de l'unité d'entraînement (134mm entre les centres). Ce système permet un rapport de transmission 1 : 1, car le bras de barre du système Cobra a la même longueur.

Géométrie - A droite

Direct drive avec vue latérale de la colonne - Inset

- A. Vue de la partie inférieure du pont
- B. Vue de tribord
- C. Bielle du bras de barre

FIGUR C: AUTOPILOT KOPPLAD TILL COBRAPIEDSTALENS UTEFFEKSTÅNG

Det tredje alternativet är att montera Autopiloten på däckets undersida, direkt kopplad till uteffektstången på en styranordning till cobrasystemet. Med detta alternativ bör man använda drivsystemets kortare uteffektstång (134 mm centra). Detta system ger en stånggeometri på 1:1, då cobrauteffekten har samma längd.

Geometri - Höger

Sidobild på direktdrift med piedestal - Inset

- A. Sett från däckets undersida
- B. Sett från
- C. Släplänk till rorkultstång

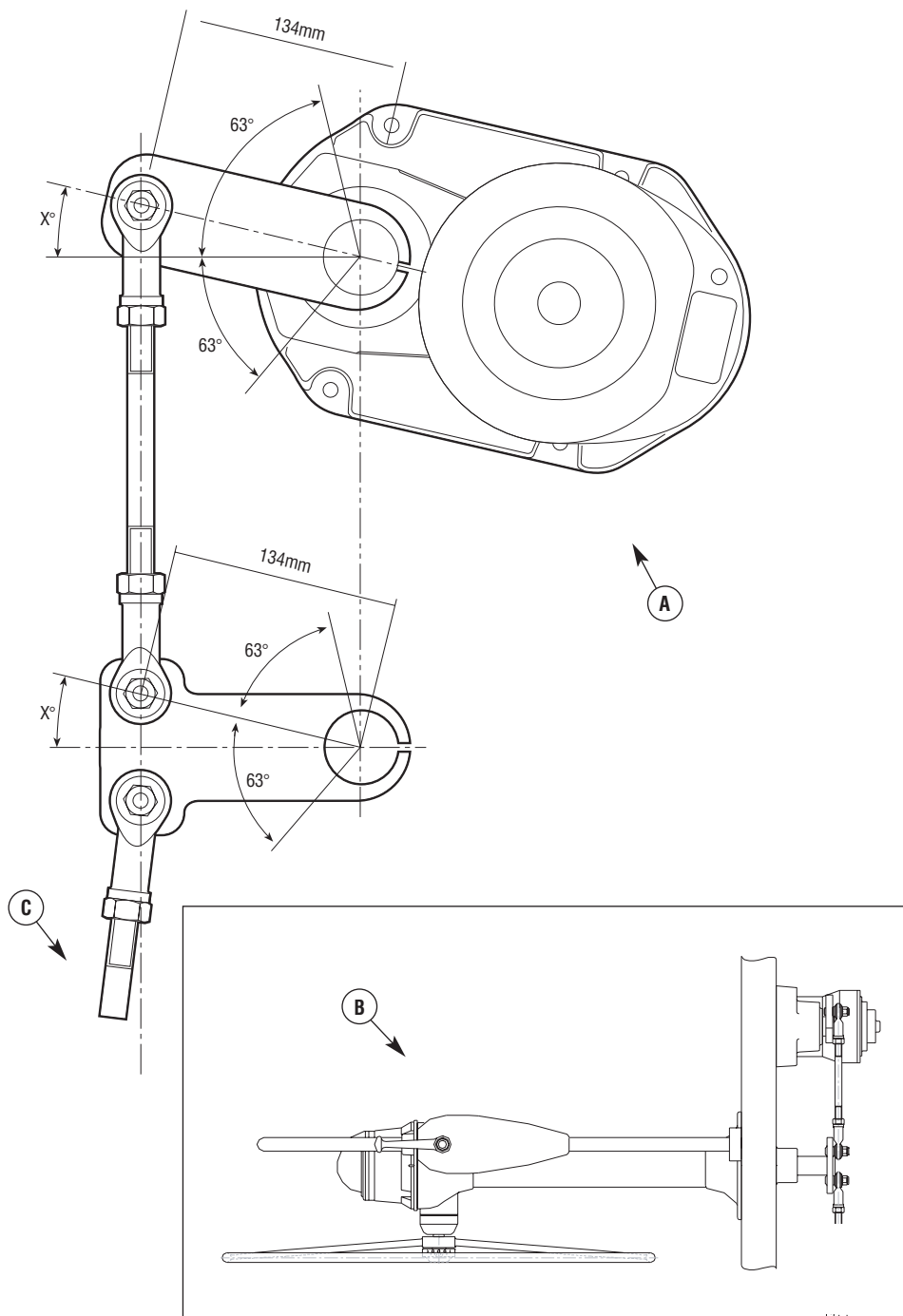


FIGURE D

In a similar fashion as with figure A, the direct Drive can also be attached to a tiller quadrant.

ABBILDUNG D

Auf ähnliche Weise wie in Abbildung A kann der Direktantrieb auch an einem Steuerhebelquadranten angebracht werden.

FIGURA D

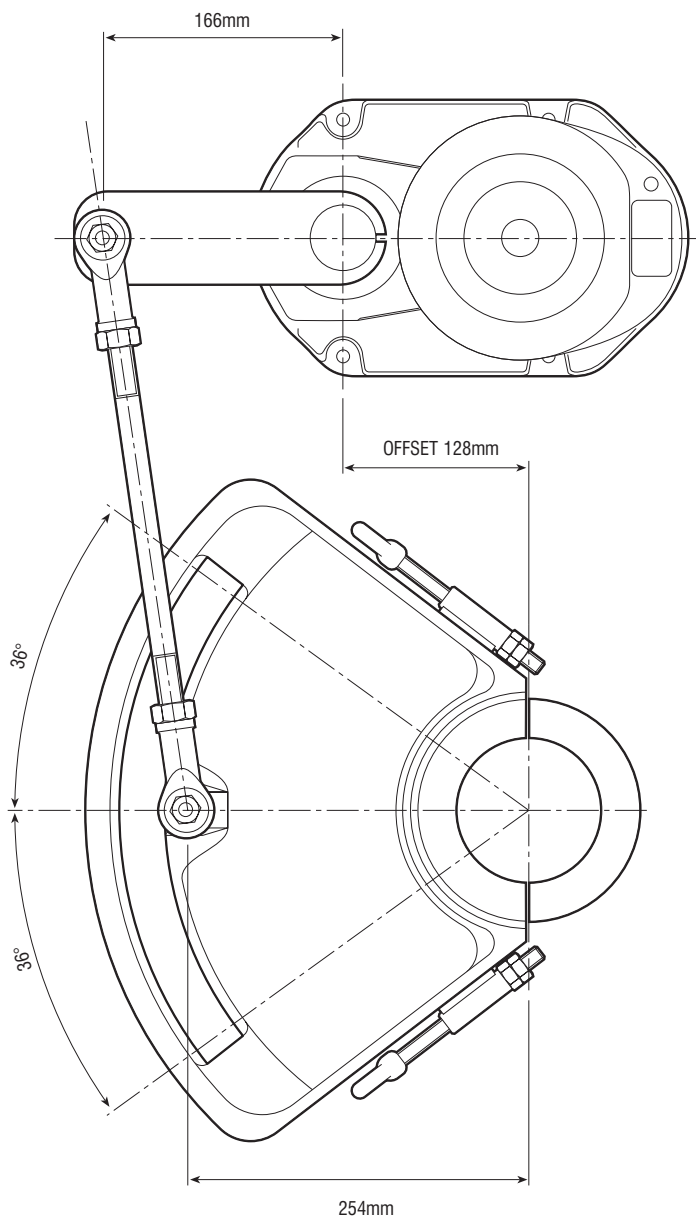
De modo similar al de la figura A, el Actuador Direct Drive también se puede conectar a un sector de gobierno.

FIGURE D

De la même manière que pour la Figure A, le Direct Drive peut aussi être connecté au secteur d'une barre franche.

FIGUR D

På liknande sätt som i figur A kan Autopiloten också fästas till en rorkultskvadrant.



WARNING: Electrical safety

Make sure the power supply is switched off before you make any electrical connections.

The drive has electrical connections for:

- Drive motor: two single-core cables, twisted as a pair, sheaved with sleeving: both are black
- Clutch: a two-core cable with brown (+) and blue (-) cores

VERBINDUNG ZUM KURSRECHNER

WARNUNG: Elektrische Sicherheit

Vor dem Verbinden der elektrischen Anschlüsse Strom ausschalten!

Der Antrieb verfügt über elektrische Anschlüsse für:

- Antriebsmotor: zwei einadrige Kabel als Paar verdreht, in Isolierrohr, beide schwarz
- Kupplung: ein zweiadriges Kabel, braun (+) und blau (-)

CONEXIÓN AL PILOTO AUTOMÁTICO

AVISO: Seguridad eléctrica

Asegúrese de que el suministro de potencia esté desconectado antes de efectuar cualquier conexión eléctrica.

El Actuador tiene conexiones eléctricas para:

- Motor del Actuador: dos cables de un solo conductor, trenzados como par, apantallados con un manguito: los dos son negros
- Embrague: un cable de dos conductores de color marrón (+) y azul (-)

INTERFACE AVEC L'ORDINATEUR DE CAP

AVERTISSEMENT : Sécurité de l'alimentation électrique

S'assurer que l'alimentation électrique soit en position éteinte avant d'effectuer des branchements électriques quels qu'ils soient.

Les connexions électriques de l'unité d'entraînement sont :

- Moteur de l'unité : deux câbles à un conducteur torsadés dans une gaine isolante : les deux câbles sont noirs
- Embrayage : un câble à deux conducteurs, brun (+) et bleu (-)

ANSLUTNING TILL KURS DATORN

WARNING: Elsäkerhet

Se till att strömförsörjningen är avstängd innan du gör några elektriska anslutningar.

Drivsystemet har elektriska anslutningar för:

- Drivmotor: två entrådiga kablar, tvinnade som ett par, buntade med hölje: båda är svarta
- Koppling: en tvåtrådig kabel med brun (+) och blå (-) tråd

Follow these steps to connect the drive to the course computer:

1. Measure the total distance of cable run from the drive unit to the course computer:
 - use Table 2 (below) to identify the appropriate motor cable size
 - use at least 1.5mm² (14 AWG) copper cable for the clutch
2. Join these cables to the drive cables using appropriate electrical connectors or junction boxes at the correct power rating.
3. Route the cables back to the course computer, taking into account the EMC installation guidelines (see page 3).

So wird der Antrieb mit dem Kursrechner verbunden:

1. Die gesamte erforderliche Kabellänge vom Antrieb bis zum Kursrechner abmessen.
 - Die passende Kabelgröße kann der Tabelle 2 (weiter unten) entnommen werden.
 - Für die Kupplung muss mindestens ein Kabel mit 1,5mm² (14 AWG) Querschnitt verwendet werden.
2. Die Kabel unter Verwendung von geeigneten elektrischen Steckverbindern oder Anschlusskästen der richtigen Nennleistung mit den Antriebskabeln verbinden.

Siga estos pasos para conectar el Actuador al piloto automático:

1. Mida la distancia total del tendido de cable desde el Actuador hasta el piloto automático:
 - use la Tabla 2 (a continuación) para identificar el tamaño apropiado del cable del motor
 - use al menos conductores de cobre de 1,5mm² de sección (14 AWG) para el embrague
2. Una estos cables a los cables del Actuador usando conectores eléctricos apropiados o cajas de conexiones de la potencia adecuada.

Respecter la procédure suivante pour effectuer le branchement de l'unité d'entraînement sur l'ordinateur de cap :

1. Mesurer la longueur totale de câble requise de l'unité d'entraînement à l'ordinateur de cap :
 - consulter le Tableau 2 (ci-dessous pour déterminer la section appropriée du câble du moteur
 - utiliser un câble cuivre de 1,5mm² de section au minimum (14 AWG) pour l'embrayage
2. Utiliser des connecteurs électriques appropriés pour brancher les câbles de l'unité ou des boîtiers de jonction de puissance suffisante.

Följ dessa steg för att ansluta drivsystemet till kursdatorn:

1. Mät upp kabelns totala längd från drivenheten till kursdatorn:
 - använd Tabell 2 (nedan) för att finna den lämpliga motorkabeldimensionen
 - använd minst 1,5mm² (14 AWG) kopparkabel till kopplingen
2. Föreña dessa kablar med drivkablarna med hjälp av lämpliga elanslutningar eller kopplingsdosor vid det rätta strömtalet.
3. Dra kablarna tillbaka till kursdatorn, medan hänsyn tas till EMC-riktlinjerna för installation (se sidan 3).

RECOMMENDED CABLE SIZES

4. Connect the cables to the course computer (See manufacturer's manual for full information)

- CLUTCH terminals: brown core to +ve, blue core to -ve.
- MOTOR terminals: at this stage you can connect either motor cable to either terminal.

	1/8 HP	_ HP	_ HP	_ HP
Cable Run in Meters	C.S.A. of Cable in mm ²			
2m	1.5mm ²	2.5mm ²	2.5mm ²	2.5mm ²
4m	2.5mm ²	4mm ²	2.5mm ²	4mm ²
6m	4mm ²	6mm ²	4mm ²	6mm ²
8m	4mm ²	10mm ²	6mm ²	10mm ²
10m	4mm ²	10mm ²	10mm ²	10mm ²

EMPFOHLENE KABELGRÖßEN

3. Die Kabel unter Beachtung der Einbaurichtlinien bzgl. EMV (siehe Seite 3) zurück zum Kursrechner verlegen.

4. Die Kabel am Kursrechner anschließen (genaue Anweisungen dem Handbuch des Herstellers entnehmen).

- KUPPLUNG: braune Ader an +ve, blaue Ader an -ve.
- MOTOR: Die Motorkabel können beliebig mit den Motorklemmen verbunden werden.

	1/8 PS	_ PS	_ PS	_ PS
Kabellänge in m	Leitungsquerschnitt des Kabels in mm ²			
2m	1.5mm ²	2.5mm ²	2.5mm ²	2.5mm ²
4m	2.5mm ²	4mm ²	2.5mm ²	4mm ²
6m	4mm ²	6mm ²	4mm ²	6mm ²
8m	4mm ²	10mm ²	6mm ²	10mm ²
10m	4mm ²	10mm ²	10mm ²	10mm ²

TAMAÑOS DE CABLE RECOMENDADOS

3. Tienda los cables hasta el piloto automático, teniendo en cuenta las directrices de CEM para la instalación (ver página 3).

4. Conecte los cables al piloto automático (Ver el manual del fabricante para obtener informaciones completas)

- los terminales del EMBRAGUE: conductor marrón a +ve, conductor azul a -ve.
- los terminales del MOTOR: en esta etapa puede conectar cualquiera de los cables del motor a cualquiera de los terminales.

	1/8 CV	_ CV	_ CV	_ CV
Longitud de Cable en Metros	Sección del Cable en mm ²			
2m	1.5mm ²	2.5mm ²	2.5mm ²	2.5mm ²
4m	2.5mm ²	4mm ²	2.5mm ²	4mm ²
6m	4mm ²	6mm ²	4mm ²	6mm ²
8m	4mm ²	10mm ²	6mm ²	10mm ²
10m	4mm ²	10mm ²	10mm ²	10mm ²

TAILLES DE CÂBLES RECOMMANDÉES

3. Pour le passage des câbles jusqu'à l'ordinateur de cap, tenir compte des recommandations EMC pour l'installation (voir page 3).

4. Brancher les câbles sur l'ordinateur de cap (Consulter le manuel du fabricant pour des informations complètes)

- Bornes de l'EMBRAYAGE : Fil brun à +ve, fil bleu à -ve.
- Bornes du MOTEUR : à ce stade, chacun des câbles du moteur peut être branché sur l'un quelconque des bornes.

	1/8 CV	_ CV	_ CV	_ CV
Longueur du câble en mètres	Section du câble en mm ²			
2m	1.5mm ²	2.5mm ²	2.5mm ²	2.5mm ²
4m	2.5mm ²	4mm ²	2.5mm ²	4mm ²
6m	4mm ²	6mm ²	4mm ²	6mm ²
8m	4mm ²	10mm ²	6mm ²	10mm ²
10m	4mm ²	10mm ²	10mm ²	10mm ²

REKOMMENDERADE KABELSTORLEKAR

4. Anslut kablarna till kursdatorn (Se tillverkarens manual för fullständig information)

- KOPPLINGS-kabelfästen: brun tråd till +ve, blå tråd till -ve.
- MOTOR-kabelfästen: i detta steg kan du ansluta valfri motorkabel till valfritt kabelfäste.

	1/8 hk	_ hk	_ hk	_ hk
Kabelväg i meter	Kabelns C.S.A. i mm ²			
2m	1.5mm ²	2.5mm ²	2.5mm ²	2.5mm ²
4m	2.5mm ²	4mm ²	2.5mm ²	4mm ²
6m	4mm ²	6mm ²	4mm ²	6mm ²
8m	4mm ²	10mm ²	6mm ²	10mm ²
10m	4mm ²	10mm ²	10mm ²	10mm ²

POST INSTALLATION CHECKS

1. Is the drive secured to a substantial structure on the boat?
2. Check the tiller lever geometry (i.e. the tiller-lever moves 36° port & starboard.).
3. Have you used the most suitable drive output lever?
4. Are the motor and clutch cables correctly routed and securely connected to the course computer?

KONTROLLEN NACH DEM EINBAU

1. Ist der Antrieb an einem stabilen Aufbau des Schiffes angebracht?
2. Die Geometrie des Steuerhebels (d.h. ob sich der Steuerhebel um 36° nach Backbord und Steuerbord bewegt) überprüfen.
3. Wurde der am besten geeignete Abtriebshebel verwendet?
4. Sind die Motor- und Kupplungskabel richtig verlegt und sicher mit dem Kursrechner verbunden?

COMPROBACIONES DESPUÉS DE LA INSTALACIÓN

1. ¿Está el Actuador fijado a una fuerte estructura de la embarcación?
2. Comprobar la geometría de la palanca de la caña del timón (v.g. la palanca de la caña del timón debe moverse 36° a babor y 36° a estribor).
3. ¿Ha usado la longitud adecuada de la palanca del Actuador?
4. ¿Los cables del motor y del embrague se encuentran correctamente cableados y conectados de modo seguro al piloto automático?

VÉRIFICATIONS APRÈS INSTALLATION

1. L'unité d'entraînement est-elle fixée fermement à une structure substantielle du bateau ?
2. Vérifier la géométrie des bras de transmission (Le bras de mèche se déplace de 36° bâbord et tribord.).
3. Avez-vous utilisé le bras de transmission le mieux approprié pour l'unité d'entraînement ?
4. Are the motor and clutch cables correctly routed and securely connected to the course computer?

KONTROLLER EFTER INSTALLATIONEN

1. Har drivsystemet säkrats till en solid struktur på båten?
2. Kontrollera rorkultstångens geometri (d.v.s. rorkultstången rör sig 36° babord & styrbord.).
3. Har du använt drivsystemets lämpligaste uteffektstång?
4. Är motor- och kopplingskablarna korrekt dragna och säkert anslutna till kursdatorn?

MAINTENANCE

On a regular basis

- Check all connections and mountings are secure
- Check draglink connections
- Check cables for signs of wear or damage.

WARTUNG

Regelmäßig auszuführende Maßnahmen

- Alle Anschlüsse und Befestigungen auf Unversehrtheit überprüfen.
- Verbindungen der Leitstange prüfen.
- Kabel auf Anzeichen von Verschleiß oder Beschädigung überprüfen.

MANTENIMIENTO

De forma regular

- Comprobar que todas las conexiones y todos los montajes están fuertes
- Comprobar las conexiones de la biela de acople
- Comprobar los cables para ver si tienen señales de desgaste o están dañados.

ENTRETIEN RÉGULIER

- Vérifier la fermeté de toutes les connexions et des fixations
- Vérifier les connexions des biellettes
- Vérifier que les câbles ne soient pas usés ou endommagés.

UNDERHÅLL

Regelbundet:

- Kontrollera att samtliga anslutningar och monteringar är säkra
- Kontrollera släplänkens anslutningar
- Kontrollera om kablarna visar tecken på slitage eller skador.

Lewmar warrants its products in normal usage to be free of defects in materials and workmanship for a period of three years from date of purchase by the original purchaser, subject to the conditions, limitations and exceptions listed below. Any part, which proves to be defective in normal usage during that three-year period, will be repaired or at Lewmar's option, replaced by Lewmar.

A CONDITIONS AND LIMITATIONS

- i Lewmar's liability shall be limited to repair or replacement of the goods or parts defective in materials or workmanship.
- ii Determination of the suitability of the material for the use contemplated by the buyer is the sole responsibility of the buyer and Lewmar shall have no responsibility in connection with such suitability.
- iii Lewmar shall not be liable in any way for:
 - a Failures, loss or damage due to use of products in applications for which they are not intended.
 - b Failures, loss or damage due to corrosion, ultra violet degradation, wear and tear or improper installation.
 - c Failures, loss or damage due to incorrect maintenance.
 - d Failures, loss or damage due to conditions that exceed the product's performance specifications.
- iv Product subject to warranty claim must be returned to Lewmar for examination unless otherwise agreed by Lewmar in writing.
- v Lewmar shall not be responsible for shipping charges nor installation labour associated with any warranty claim.
- vi Service by anyone other than authorised Lewmar representatives shall void this warranty unless it accords with Lewmar guidelines and standards of workmanship.
- vii Lewmar's products are intended for use only for marine purposes. Buyers intending to use them for any other purpose should seek advice from Lewmar, and Lewmar shall be under no liability arising from use, which Lewmar has not approved.

B EXCEPTIONS

Warranty is limited to a period of one year from the date of purchase in the case of the following:

- Bow thrusters
- Electric motors and electrical equipment
- Electronic controls
- Hydraulic pumps, valves and actuators
- Weather seals
- Products used in "Grand Prix" racing applications

C LIABILITY

- i Lewmar's liability under this warranty shall be to the exclusion of all other warranties or liabilities (to the extent permitted by law). In particular (but without limitation):
 - a Lewmar shall not be liable for:
 - Any indirect or consequential loss including (without limitation) any loss of anticipated profits, damage to reputation or goodwill, loss of expected future business, damages, costs or expenses payable to any third party or any other indirect losses.
 - Any damage to yachts or equipment.
 - Death or personal injury (unless caused by Lewmar's negligence).
 - b Lewmar grants no warranties regarding the fitness for purpose, use, nature or satisfactory quality of the goods.
- ii Where the laws of the country do not permit a warranty to be excluded, then such warranty, if permitted by that country's law, shall be limited to a period of one year.

D SEVERANCE CLAUSE

If any clause of these warranties is held by any competent authority to be invalid or unenforceable in whole or in part of the validity of the other clauses of this warranty and the remainder of the clause in question shall not be affected.

E This warranty gives you specific legal rights, and you may also have other legal rights, which vary, from country to country.

Where the products are sold in the UK under a consumer transaction, the buyer's statutory rights are not affected. Lewmar Limited reserves the right to alter design and specification without prior notice.

TERMS AND CONDITIONS OF SALE

All sales are subject to Lewmar's General Terms and Conditions of Sale, which can be obtained from Lewmar Limited Head Office in Havant. The foregoing warranty and the following General Conditions of Sale form part only of, but also supplement, Lewmar's General Terms and Conditions of Sale. In the event of any conflict between the foregoing warranty and the following General Conditions of Sale on the one hand and Lewmar's full General Terms and Conditions of Sale on the other, Lewmar's full General Terms and Conditions of Sale shall prevail.

Prices

All prices are subject to change without prior notice due to the fluctuating costs of materials and wages. Prices are ex-warehouse and are those ruling at the date of despatch and exclude VAT, which will be charged as appropriate.

Quotations

Any quotation is open for acceptance for a period of 30 days from the date of quotation. Quotations can only be regarded as firm when they are put in writing. (Verbal estimates are made purely for indicative purposes.)

Return of goods

RETURNED GOODS WILL NOT BE ACCEPTED NOR CREDIT ISSUED UNLESS THE RETURN IS AUTHORISED BY LEWMAR IN WRITING.

- An authorisation will be issued on approval of return.
- All carriage charges on returned goods must be prepaid.
- All returned goods accepted and subsequently returned to our stock will be subject to a 15% restocking charge.
- Items returned in a damaged condition will not be credited at full value.
- Custom fabricated items or parts will not be accepted for return.

Catalogues

Sales literature and product manuals are available from Lewmar on request. These items can also be ordered from our Web site.

Availability

Goods can be obtained from your local boat builder or chandler. We will be pleased to inform you of your nearest supplier.

GARANTIE VON LEWMAR LIMITED

D

Lewmar garantiert für einen Zeitraum von drei Jahren ab Kaufdatum – den normalen Gebrauch der Produkte vorausgesetzt -, daß seine Produkte keine Herstellungs- oder Materialfehler aufweisen. Diese Gewährleistung erfolgt zu den Bedingungen und mit den Beschränkungen und Ausnahmen, die nachstehend aufgeführt sind. Teile, die sich bei normalem Gebrauch während der dreijährigen Garantiezeit als fehlerhaft erweisen, werden von Lewmar repariert oder aufgrund Lewmar's Entscheidung ausgetauscht.

A BEDINGUNGEN UND EINSCHRÄNKUNGEN

- i Die Haftung von Lewmar ist auf die Reparatur oder den Austausch der Teile beschränkt, die Material- oder Herstellungsfehler aufweisen.
- ii Die Feststellung, ob das Material für die vom Käufer bezweckte Verwendungsart geeignet ist, fällt unter die alleinige Verantwortung des Käufers. Lewmar übernimmt keine Haftung im Zusammenhang mit einer solchen Eignungsfeststellung.
- iii Lewmar kann nicht haftbar gemacht werden für:
 - a Versagen, Verlust oder Schäden aufgrund der Nutzung der Produkte in Anwendungen, für die sie nicht bestimmt sind.
 - b Versagen, Verlust oder Schäden durch Korrosion, UV-Zersetzung, normalen Verschleiß oder falsche Installation.
 - c Versagen, Verlust oder Schäden durch falsche Wartung.
 - d Versagen, Verlust oder Schäden durch Überbeanspruchung der Produkte.
- iv Produkte, für die Garantiesprüche geltend gemacht werden, müssen an Lewmar zwecks Prüfung zurückgesandt werden, es sei denn, daß Lewmar schriftlich eine andere Vereinbarung bestätigt hat.
- v Lewmar übernimmt keine Frachtkosten oder Kosten für Installationsarbeiten im Zusammenhang mit einem Garantiespruch.
- vi Diese Garantie verfällt, wenn andere Personen als zugelassene Lewmar-Vertreter Servicearbeiten in Bezug auf die Produkte durchführen, es sei denn, daß diese Arbeiten den Richtlinien und Herstellungsstandards von Lewmar entsprechen.
- vii Lewmar Produkte sind ausschließlich für den Einsatz im Wassersport- bereich konzipiert. Käufer, die diese Produkte für jeglichen anderen Zweck benutzen wollen , sollten das Einverständnis von Lewmar einholen; Lewmar unterliegt dabei keiner Haftung durch den Gebrauch, den Lewmar nicht ausdrücklich gebilligt hat.

B AUSNAHMEN

Die Garantie ist in folgenden Fällen für die Zeitdauer eines Jahres, beginnend mit dem Datum des Verkaufes befristet:

- Bugstrahlruder
- Elektrische Motoren und elektrische Ausrüstung
- Elektronische Steuerungen
- Hydraulische Pumpen, Ventile und Drehzahlregler
- Wetterdichtungen
- Produkte im „Grand Prix“-Einsatz

C HAFTUNG

- i Die Haftung seitens Lewmar schließt alle anderen Garantien und Verantwortlichkeiten (in dem Maße, wie das Gesetz dies zuläßt) aus. Insbesondere (jedoch nicht limitativ):
 - a haftet Lewmar nicht für
 - eventuelle indirekte Schäden oder Folgeschäden einschließlich (jedoch ohne Begrenzung) entgangener erwarteter Gewinne, des Verlusts von erwartetem zukünftigen Geschäfte, Schädigung von Ruf oder Goodwill sowie einschließlich Schäden, Kosten oder Aufwendungen, die a Dritte zahlbar sind sowie einschließlich anderer indirekter Verluste;
 - Schäden an Yachten oder Ausrüstung;
 - Tod oder Personenschäden (ausgenommen verursacht durch Fahrlässigkeit von Lewmar).
 - b Lewmar gewährt keine Garantie bezüglich der Eignung der Produkte hinsichtlich der vom Käufer bezweckten Nutzung, des Gebrauchs, der Art, der Marktgängigkeit oder der befriedigenden Qualität der Produkte.
- ii Wenn die relevanten Gesetzes des betreffenden Landes den Ausschluß von Garantien nicht erlauben, wird die Garantie, falls die Gesetze dies zulassen, auf ein (1) Jahr beschränkt.

D ABTRENNBARKEIT EINZELNER BESTIMMUNGEN

Falls eine oder mehrere dieser Garantiebestimmungen von einer zuständigen Behörde ganz oder teilweise für nicht gültig oder nicht einklagbar erachtet werden, mindert dies nicht die Gültigkeit der übrigen Bestimmungen dieser Garantie und des Rests der betreffenden Bestimmung.

E Aufgrund dieser Garantie haben Sie bestimmte gesetzmäßige Rechte; darüber hinaus stehen Ihnen gegebenenfalls von Land zu Land unterschiedliche sonstige gesetzmäßige Rechte zu.

Werden die Produkte im UK unter Verbraucherbedingungen verkauft, sind die gesetzsmäßigen Rechte des Käufers nicht betroffen. Lewmar Limited behält sich das Recht vor, das Design, die Konstruktion und die Spezifikationen von Produkten ohne vorherige Ankündigung zu ändern.

ALLGEMEINE VERKAUFSBEDINGUNGEN

Alle Verträge unterliegen den Allgemeinen Verkaufsbedingungen von Lewmar in ihrer vollständigen Fassung, die auf Anfrage bei der Hauptniederlassung von Lewmar Marine in Havant, Großbritannien, erhältlich ist. Die obige Garantie und die folgenden allgemeinen Verkaufsbedingungen sind Bestandteil und Ergänzung dieser vollständigen Allgemeinen Verkaufsbedingungen von Lewmar. Im Falle von Widersprüchen zwischen der obigen Garantie und den folgenden allgemeinen Verkaufsbedingungen einerseits und den vollständigen Allgemeinen Verkaufsbedingungen von Lewmar andererseits sind die vollständigen Allgemeinen Verkaufsbedingungen maßgeblich.

PREISE

Alle Preise unterliegen eventuellen Änderungen ohne vorherige Ankündigung aufgrund von fluktuierendem Material- und Lohnkosten. Die Preise verstehen sich ab Lager und ohne Mehrwertsteuer (die in Rechnung gestellt wird, falls anwendbar) und sind die Preise, wie sie am Versanddatum gelten.

ANGEBOTE

Alle Angebote sind für den Zeitraum von 30 Tagen ab dem Angebotsdatum gültig. Angebote gelten nur als verbindlich, wenn sie schriftlich unterbreitet wurden. (Mündliche Aussagen dienen nur zu Indikationszwecken.)

RÜCKSENDUNG VON WAREN

ZURÜCKGESANDTE WAREN WERDEN NUR DANN ANGENOMMEN UND GUTGESCHRIEBEN, WENN LEWMAR DER RÜCKSENDUNG SCHRIFTLICH ZUGESTIMMT HAT.

- Eine Genehmigung wird bei Zustimmung zur Rücksendung ausgestellt.
- Alle Frachtkosten für Rücksendungen müssen vom Rücksender im Voraus bezahlt werden.
- Alle zurückgesandten Waren, die angenommen und später wieder an unser Lager zurückgesandt wurden, unterliegen einer Wiedereinlagerungsgebühr in Höhe von 15% des Warenwertes.
- Artikel, die in beschädigtem Zustand zurückgesandt wurden, werden nicht zum vollen Wert gutgeschrieben.
- Sonderanfertigungen sind von der Rücknahme ausdrücklich ausgeschlossen.

KATALOGE

Katalog- und Prospektmaterial sowie Produkthandbücher sind auf Anfrage bei Lewmar erhältlich. Diese Artikel können auch auf unserer Internetseite angefordert werden.

BEZUGSMÖGLICHKEITEN

Unsere Produkte können Sie bei Ihrer örtlichen Vertiefung oder dem ortsnähesten Lewmar-Händler beziehen. Wir teilen Ihnen gerne die Anschrift des Lieferanten in Ihrer Nähe mit.

GARANTÍA LIMITADA DE LEWMAR

E

Lewmar garantiza sus productos en uso normal como exentos de defectos en materiales y mano de obra por un periodo de tres años a partir de la fecha de la compra por el comprador original, con sujeción a las condiciones, limitaciones y excepciones indicadas a continuación. Cualquier pieza que se demuestre que es defectuosa en su uso normal durante el dicho periodo de tres años será reparada o, a elección de Lewmar, sustituida por Lewmar.

A CONDICIONES Y LIMITACIONES

- La responsabilidad de Lewmar se limitará a la reparación o sustitución de las mercancías o piezas defectuosas en sus materiales o fabricación.
- La determinación de la adecuación del material para el uso que le pretende dar el comprador es responsabilidad única del comprador y Lewmar no tendrá responsabilidad alguna respecto a tal adecuación.
- Lewmar no tendrá responsabilidad alguna por:
 - Averías, pérdidas o daños debidas al uso de productos en aplicaciones para las que no fueron diseñados.
 - Averías pérdidas o daños debidas a la corrosión, degradación por rayos ultravioleta, desgaste normal o instalación inadecuada.
 - Averías pérdidas o daños debidas a mantenimiento incorrecto.
 - Averías pérdidas o daños debidas a uso en condiciones que exceden las especificaciones de utilización del producto.
- El producto sujeto a reclamación de garantía ha de enviarse a Lewmar para su examen a no ser que se acuerde de otra manera por escrito por Lewmar.
- Lewmar no será responsable de los gastos de transporte ni del trabajo de instalación correspondiente a cualquier reclamación de garantía.
- El mantenimiento llevado a cabo por cualquiera que no sea un representante autorizado de Lewmar causará que la presente garantía quede anulada a no ser que sea hecho de acuerdo con las directrices y normas de mano de obra de Lewmar.
- Los productos Lewmar están destinados solamente para uso en aplicaciones marinas. Los compradores que pretendan utilizarlos en cualquier otra aplicación deben consultarlos a Lewmar, y Lewmar no tendrá ninguna responsabilidad surgida en una utilización no aprobada por Lewmar.

B EXCEPCIONES

La garantía se limita a un periodo de un año a partir de la fecha de la compra en los casos siguientes:

- Propulsores de proa
- Motores eléctricos y equipo eléctrico
- Controles electrónicos
- Bombas, válvulas y actuadores hidráulicos
- Juntas de estanqueidad
- Productos usados en aplicaciones de competición tipo «Grand Prix»

C RESPONSABILIDAD

- La responsabilidad de Lewmar bajo esta garantía excluye la aplicación de cualquier otra garantía o responsabilidad (dentro de los límites permitidos por la ley). Particularmente (pero no exclusivamente):
 - Lewmar no será responsable de:
 - Cualquier daño indirecto o consecuencia incluyendo (sin limitación) cualquier pérdida de beneficios previstos, daño a la reputación o crédito, pérdida de futuros negocios esperados, daños, costes o gastos pagaderos a terceras partes o cualquier otra pérdida.
 - Cualquier daño a Yates o su equipo.
 - Muerte o lesiones a personas (excepto si son debidas a negligencia por parte de Lewmar).
 - Lewmar no otorga garantías en lo referente a la adecuación al propósito, uso, naturaleza, comerciabilidad o calidad satisfactoria de los productos
- Cuando las leyes de un país no permitan la exclusión de una garantía, dicha garantía estará limitada a un año, si la ley de tal país lo permite.

D CLÁUSULA DE SEPARACIÓN

Si alguna cláusula de esta garantía es dada como inválida o no aplicable en todo o en parte por alguna autoridad competente, la validez de la demás cláusulas y del resto de la cláusula en cuestión no se verá afectada.

- Esta garantía le da a usted derechos legales específicos, y puede tener además otros derechos legales que varían de un país a otro.

Cuando los productos son vendidos en el Reino Unido (UK) en una transacción de consumo los derechos del estatuto del comprador no quedan afectados. Lewmar Limited se reserva el derecho a cambiar el diseño y las especificaciones sin aviso previo.

** Esta garantía cubre todos los productos presentados en los catálogos de Lewmar a partir de 1992 comprados después del 1 de Julio de 1992.*

CONDICIONES GENERALES DE VENTA

Todas las ventas están sujetas a las condiciones generales de venta de Lewmar, disponibles en la oficina principal de Lewmar Marine Ltd en Havant (UK). La garantía precedente y las siguientes condiciones generales de venta son solo una parte de las condiciones generales de venta de Lewmar.

Precios

Todos los precios quedan sujetos a cambio sin previo aviso debido a la fluctuación de los costes de los materiales y salarios. Los precios se entienden por los materiales en nuestro almacén y serán los vigentes en la fecha del despacho y no incluyen el IVA que se cargará según sea apropiado.

Presupuestos

Cualquier presupuesto queda sujeto a su aceptación antes de transcurridos 30 días a partir de la fecha del mismo. Los presupuestos únicamente pueden considerarse en firme si se presentan por escrito (las estimaciones verbales se hacen puramente con fines indicativos).

Devolución de mercancías

LAS MERCANCIAS DEVUELTAS NO SERÁN ACEPTADAS NI ABONADAS A NO SER QUE LA DEVOLUCIÓN ESTÉ AUTORIZADA POR ESCRITO POR LEWMAR.

Si se aprueba una devolución se emitirá una autorización. Todos los gastos de transporte de las mercancías devueltas tienen que ser a portes pagados. Todas las mercancías cuya devolución sea aceptada y que, consiguientemente sean devueltas a nuestros stocks quedarán sujetas a un cargo del 15% por gastos reinserción en stock. Los artículos que se devuelvan deteriorados no serán abonados por la totalidad de su valor. Los artículos o piezas fabricados por encargo o según especificaciones del cliente no serán aceptados para devolución.

Catálogos

Pueden obtenerse folletos de los productos dirigiéndose a Lewmar.

Disponibilidad

Nuestros productos se pueden obtener a través de asilleros y revendedores locales. Tendremos mucho gusto en informarle de su proveedor Lewmar más cercano.

GARANTIE LIMITÉE & CONDITIONS GÉNÉRALES DE VENTE

F

GARANTIE

LEWMAR garantit ses produits, dans des conditions normales d'utilisation, contre toutes pièces défectueuses ou défauts de fabrication pendant trois ans à partir de la date d'achat par l'acheteur d'origine, sous réserve des conditions, restrictions et exceptions listées ci-après. Toute pièce qui s'avère défectueuse à la suite d'une utilisation normale au cours de cette période de trois ans sera réparée ou remplacée par LEWMAR, qui sera seul juge du bien-fondé de sa décision de réparer ou remplacer ladite pièce.

A Conditions et restrictions

- La responsabilité de LEWMAR sera limitée à la réparation ou au remplacement des marchandises ou pièces présentant des défauts de matériel ou de fabrication.
- Il incombe à l'acheteur seul de déterminer si le matériel est adapté à l'usage auquel il le destine et LEWMAR ne saurait être tenu responsable de toute décision en ce domaine.
- LEWMAR ne reconnaît aucune responsabilité pour:
 - Les pannes, pertes et détériorations consécutives à une utilisation inadéquate des produits.
 - Les pannes, pertes et détériorations causées par la corrosion, la dégradation par ultraviolets, l'usure normale ou une installation inadéquate.
 - Les pannes, pertes et détériorations dues à un entretien inadéquat.
 - Les pannes, pertes et détériorations dues à des conditions qui ne sont pas prévues par les spécifications du produit.
- Tout produit faisant l'objet d'une réclamation sous garantie devra être renvoyé à LEWMAR pour être examiné, sauf stipulation contraire par écrit de LEWMAR.
- LEWMAR n'est pas responsable des frais d'expédition ou de main d'œuvre associés à toute réclamation sous garantie.
- Tout entretien effectué par quiconque autre que les représentants agréés LEWMAR annulera cette garantie, sauf s'il est effectué en accord avec les directives et normes de fabrication de LEWMAR.
- Les produits LEWMAR sont destinés à un usage marin. Les acheteurs destinant les produits LEWMAR à un usage autre que celui-ci doivent préalablement prendre conseil auprès de LEWMAR, qui décline toute responsabilité vis-à-vis d'un type d'usage qui n'aurait pas été approuvé par LEWMAR.

B Exceptions

La garantie est limitée à une période d'un an à compter de la date d'achat pour les produits suivants:

- Propulseur d'étrave
- Motoeurs électriques et équipement électrique
- Commandes électroniques
- Pompes hydrauliques, valves et dispositifs de commande
- Joints étanches
- Produits utilisés dans les épreuves de type "Grands Prix"

C Responsabilité

- i La responsabilité de LEWMAR dans le cadre de la présente garantie exclut toutes autres garanties ou responsabilités, sous réserve du respect des dispositions légales en vigueur et il est entendu que :
- a LEWMAR décline toute responsabilité pour :
- tout dommage indirect ou tout préjudice financier consécutif incluant notamment, dans la liste soit exhaustive, la perte de revenus anticipée, l'atteinte à la réputation ou à la clientèle, la perte de prospects, les dommages et intérêts, le coût et les dépenses qui doivent être payés à une tierce personne ou toute autre perte indirecte;
 - tout dommage causé aux yachts ou aux équipements;
 - les décès ou les dommages corporels des tiers (sauf en cas de faute établie de LEWMAR).
- b Il n'existe aucune garantie de vendabilité ni d'aptitude au but ou à l'usage ni de qualité satisfaisante de la marchandise.
- ii Certains pays interdisent toute exclusion de garantie. Dans ce cas, la garantie, si la loi l'autorise, sera limitée à une période d'un an.

D Séparation de clause

Si l'une des clauses de cette garantie était invalidée ou jugée inapplicable par une autorité compétente, en tout ou partie, la validité des autres clauses de cette garantie, ou la partie non contestée de la clause en question, ne serait pas affectée.

E Cette garantie vous donne des droits particuliers, mais vous pouvez également bénéficier d'autres droits qui varient selon les pays.

Lorsque les produits sont vendus au Royaume-Uni dans le cadre d'une opération de vente au public, les droits fondamentaux de l'acheteur restent sans changement. LEWMAR Ltd se réserve le droit de modifier la conception et les spécifications de ses produits sans avertissement préalable.

CONDITIONS GENERALES DE VENTE

Toute vente est soumise aux Conditions Générales de Vente de LEWMAR qui peuvent être obtenues sur demande adressée à Lewmar Limited Head Office, Havant.

Les précédentes clauses de garantie ainsi que les conditions générales de ventes qui suivent y compris les suppléments font partie intégrante des Conditions Générales de Vente de LEWMAR et viennent les compléter. En cas de conflit entre d'une part les précédentes clauses de garantie et les conditions générales de vente qui suivent et d'autre part l'intégralité des Conditions Générales de Vente de LEWMAR, il est entendu que ce sont ces dernières qui prévaudront.

Prix

Tous les prix peuvent être modifiés sans avis préalable en fonction des variations des prix des matériaux et du coût de la main d'œuvre. Les prix sont ex-entrepôt et correspondent aux prix en cours à la date d'envoi; les prix ne comprennent pas la TVA qui sera appliquée au taux en vigueur.

Devis

Tout devis reste soumis à réserve d'acceptation pendant une période de 30 jours suivant la date portée sur le devis. Les devis ne sont considérés comme définitifs que lorsqu'ils sont donnés par écrit (les devis verbaux sont donnés uniquement à titre indicatif).

Renvoi de marchandises

LES MARCHANDISES RETOURNEES NE SERONT PAS ACCEPTEES ET AUCUN REMBOURSEMENT NE SERA ACCORDE SANS AUTORISATION ECRITE DE LEWMAR.

- Une autorisation sera délivrée à l'acceptation du retour.
- Tous les frais de retour des marchandises doivent être réglés d'avance.
- Toutes les marchandises acceptées et renvoyées ultérieurement à nos magasins seront soumises à 15% de frais de remise en stock.
- Les articles retournés en mauvais état ne seront pas remboursés dans leur totalité.
- Les articles ou pièces fabriqués sur mesure ne peuvent pas être retournés.

Catalogues

Des catalogues, prospectus et manuels d'utilisation des produits LEWMAR seront expédiés par LEWMAR sur demande. Les articles figurant dans les documents énumérés ci-dessus peuvent également être commandés à partir de notre site Web.

Disponibilité

Les marchandises sont en vente chez votre chantier ou shipchandler local. Nous serons heureux de vous indiquer l'adresse du fournisseur le plus proche de votre domicile.

SE

LEWMARS BEGRÄNSADE GARANTI

Lewmar garanterar att företagens produkter i normalt bruk är fria från defekter med avseende på material och utförande under en period av tre år från och med datum för inköp av den ursprungliga köparen med förbehåll för de villkor, begränsningar och undantag enligt nedanstående förteckning. Någon del som visar sig vara defekt i normalt bruk under denna treårsperiod kommer att repareras eller bytas ut av Lewmar.

A VILLKOR OCH BEGRÄNSNINGAR

- i Lewmars ansvarsskyldighet skal begränsas till reparation eller utbyte av de artiklar eller de delar som är bristfälliga med avseende på material eller utförande.
- ii Att fastställa materialets lämplighet för den av köparen avsedda användningen är uteslutande köparens ansvar och Lewmar skall inte ha någon ansvarsskyldighet med anknytning till sådan lämplighet.
- iii Lewmar skall inte på något sätt vara ansvarig för:
- a Bristfälligheter, förlust eller skada till följd av produkternas användning inom områden, som de inte är avsedda för.
 - b Bristfälligheter, förlust eller skada till följd av korrosion, ultraviolett nedbrytning, förstening eller felaktig installation.
 - c Bristfälligheter, förlust eller skada till följd av felaktigt underhåll.

d Bristfälligheter, förlust eller skada till följd av förhållanden som överskrider produktens prestandaspecifikation.

- iv Produkt som är föremål för anspråk enligt garantin måste returneras till Lewmar för undersökning såvida ej annat förhållningssätt skriftligen har medgivits av Lewmar.
- v Lewmar skall inte vara ansvarig för spedisitionsavgifter eller arbetskostnader för installation i samband med något anspråk enligt garantin.
- vi Underhållsarbete av någon annan person eller firma än av Lewmars auktoriserade representanter gör denna garanti ogiltig om detta arbete inte överensstämmer med Lewmars riktlinjer och normer för utförande.
- vii Lewmars produkter är ämnade för endast marint bruk. Kunder vilka har för avsikt att använda produkterna till annat ändamål, måste söka råd från Lewmar och Lewmar kan aldrig belastas för användning som Lewmar inte har godkänt.

B UNDANTAG

Garantin begränsas till en period av ett år från inköpsdatum, för följande produkter:

- Bogpropeller
- Elmotorer och elektrisk utrustning
- Elektroniska styranordningar
- Hydrauliska pumpar, ventiler och ställdon
- Väderbeständiga förslutningar
- Produkter som används i "Grand Prix-tävlingar"

C ANSVAR

Lewmar skall inte ansvara för:

- Någon indirekt förlust inklusive (utan begränsning) förväntade vinster, fördrävat rykte, eller goodwill, förlust av framtida affärer, skador kostnader eller utgifter till tredje part eller någon annan indirekt kostnad
- Någon skada på farkost eller utrustning
- Dödsfall eller personlig skada (förutsatt att ej åsamkats av Lewmars försumlighet).

Det finns inga garantier i syfte på säljbarhet av något slag, uttryckligen eller antyd, och inga garantier skall göras gällande enligt lag. Varaktigheten av sådana garantier som inte desto mindre görs gällande enligt lag till förmån för konsumenten skal begränsas till en period av ett år från och med nyinköp av användaren. I vissa länder medges inte begränsningar på hur länge en antyd garanti varar, varför ovanstående kanske inte gäller för Er.

D DELNINGSS KLAUSUL

Lewmar skall inte vara ansvarig för följskador på segelbåtar, utrustning eller annan egendom eller personer till följd av någon bristfällighet hos Lewmars utrustning. I vissa länder medges inte uteslutning eller begränsning av oförutsedda skador eller följskador, varför ovanstående uteslutning kanske inte gäller för Er.

E Denna garanti ger Er bestämda laga rättigheter och Ni kan även ha andra laga rättigheter som kan avvika från land till land.

Lewmar Marine Ltd. förbehåller sig rätten att ändra konstruktion och specifikation utan förvarning.

ALLMÄNNA FÖRSÄLJNINGSS VILLKOR

Våra detaljerade försäljningsvillkor kan anskaffas från vårt inregistrerade kontor i Havant, England. Vid pågående reklamation under de gällande försäljningsvillkoren från respektive part. Om eventuell konflikt mellan dessa parter skulle uppstå, gäller Lewmars generella försäljningsvillkor.

Priser

Samtliga priser underkastas förändringar utan förvarning till följd av fluktuerande kostnader av material och arbetslöser. Priserna är fritt från lager och är de som gäller vid datum för avsändning och exklusive moms som kommer att debiteras enligt gällande förordningar.

Offertor

Alla offertor avgives med förbehåll för godtagande under en period om 30 dagar från och med offertdatum. Offertor kan endast betraktas som fasta offertor när de avlämnas skriftligen (muntliga beräkningar avgives endast i angivande syfte).

Returnering av varor

RETURNERADE VAROR KOMMER INTE ATT ACCEPteras ELLER KREDITERAS SÅVIDA INTE RETURNERINGEN SKRIFTLIGEN ÄR BEMYNDIGAD AV LEWMAR.

- Ett bemyndigande kommer att utfärdas vid godkännande av returneringen.
- Alla transportkostnader på returnerade varor måste vara förutbetalda.
- Alla returvaror som accepterats och som därefter returneras till vårt lager blir föremål för en återlämningsavgift av 15% av varans pris.
- Artiklar som returneras i skadat skick kommer inte att krediteras till fullt värde.
- Specialtillverkade artiklar eller delar kommer inte att accepteras för returnering.

Katalogor

Produktbrochyrer kan anskaffas från Lewmar på begäran. Dessa kan dessutom beställas över vår Hemsida på Internet.

Tillgänglighet

Varor kan anskaffas från Er lokala båtbyggare eller, återförsäljare av båtutrustning.

www.lewmar.com

LEWMAR®

HEAD OFFICE

LEWMAR LTD, Southmoor Lane, Havant, Hampshire P09 1JJ UK
tel +44 (0)23 92 471841 fax +44 (0)23 92 485720 e-mail info@lewmar.com