



Constellation Autopilot Drive Installation Guide

---

Constellation Einbauanleitung für den Autopilot-Antrieb

---

Guía de Instalación del Actuador para  
Piloto Automático Constellation

---

Guide d'Installation de l'unité d'entraînement de Pilote  
Automatique Constellation

---

Installationsguide für Constellation Autopilot

**LEWMAR®**

**CONTENTS**

<b>Introduction</b> .....	1	<b>Installation</b> .....	14
Safety Notices .....	2	Chain and Sprocket Installation .....	14
EMC Recommended Guidelines .....	3	Mounting the drive and connecting the Steering System .....	16
<b>Preparation</b> .....	5	Adjusting the chain tension .....	19
Identifying the Constellation Autopilot Drive .....	6	<b>Connecting to the Course Computer</b> .....	20
Drive Dimensions .....	8	<b>Post installation checks</b> .....	23
Drive Specifications .....	9	Maintenance .....	24
		<b>Lewmar Limited Warranty</b> .....	25

**INHALTSVERZEICHNIS**

<b>Einführung</b> .....	1	<b>Einbau</b> .....	14
Sicherheitshinweise .....	2	Einbau des Kettenantriebs .....	14
Empfohlene Richtlinien zur EMV .....	3	Befestigung des Antriebs und Verbindung mit der Steueranlage .....	16
<b>Vorbereitung</b> .....	5	Einstellung der Kettenspannung .....	19
Teile-Identifikation des Constellation Autopilot-Antriebs .....	6	<b>Verbindung zum Kursrechner</b> .....	20
Abmessungen des Antriebs .....	8	<b>Kontrollen nach dem Einbau</b> .....	23
Technische Daten des Antriebs .....	10	Wartung .....	24
		<b>Eingeschränkte Gewährleistung durch Lewmar</b> .....	25

**INDICE**

<b>Introducción</b> .....	1	<b>Instalación</b> .....	14
Avisos de Seguridad .....	2	Instalación de la Cadena y el Piñón .....	14
Directrices Recomendadas para la CEM .....	3	Montaje del Actuador y conexión al Sistema de Gobierno .....	16
<b>Preparación</b> .....	5	Ajuste de la tensión de la cadena .....	19
Identificación del Actuador para Piloto Automático Constellation .....	6	<b>Conexión al Piloto Automático</b> .....	20
Dimensiones del Actuador .....	8	<b>Comprobaciones después de la instalación</b> .....	23
Especificaciones del Actuador .....	11	Mantenimiento .....	24
		<b>Garantía Limitada de Lewmar</b> .....	25

**SOMMAIRE**

<b>Introduction</b> .....	1	<b>Installation</b> .....	14
Notices de sécurité .....	2	Installation de la chaîne et du pignon .....	14
Recommandations EMC .....	3	Montage de l'unité d'entraînement et connexion au système de gouvernail .....	16
<b>Préparation</b> .....	5	Réglage de la tension de la chaîne .....	19
Identification de l'unité d'entraînement de pilote Constellation .....	6	<b>Interface avec l'ordinateur de cap</b> .....	20
Dimensions de l'unité .....	8	<b>Vérifications après installation</b> .....	23
Caractéristiques techniques de l'unité .....	12	Entretien .....	24
		<b>Garantie limitée Lewmar</b> .....	25

**INNEHÅLL**

<b>Inledning</b> .....	1	<b>Installation</b> .....	14
Säkerhetsanmärkingar .....	2	Installation av kedja och kedjekarans .....	14
EMC-rekommenderade riktlinjer .....	3	Montering av drivsystemet och anslutning till styrsystemet .....	16
<b>Föberedelse</b> .....	5	Justering av kedjans spänning .....	19
Identifiering av Constellation Autopilot .....	6	<b>Anslutning till kursdatorn</b> .....	20
Drivsystemets mått .....	8	<b>Kontroller efter installationen</b> .....	23
Drivsystemets specifikationer .....	13	Underhåll .....	24
		<b>Lewmar begränsad garanti</b> .....	25

## INTRODUCTION

Welcome to the Lewmar Constellation Autopilot Drive installation guide. The product is intended to operate the boat's steering mechanism as part of an electronic manufacturer's, autopilot system. It is designed for boats with existing chain and wire steering systems.

**Product Support:** Lewmar products are supported by a worldwide network of distributors and Authorised Service Representatives. If you encounter any difficulties with this product, please contact your national distributor, or your local Lewmar Dealer.

*To the best of our knowledge, the information in this handbook was correct when it went to press. However, LEWMAR cannot accept liability for any inaccuracies or omissions it may contain. In addition, our policy of continuous product improvement may change specifications without notice. As a result, LEWMAR cannot accept liability for any differences between the product and the handbook.*

*WHITLOCK is a registered trademark of LEWMAR LIMITED.  
© LEWMAR LIMITED 2002.*

GB

## EINFÜHRUNG

Willkommen zur Einbauanleitung für den Lewmar Constellation Autopilot-Antrieb. Dieses Produkt dient zur Betätigung der Steuervorrichtung des Schiffes als Teil eines elektronischen Autopilotensystems. Es ist für Schiffe mit einer bestehenden Ketten- und Seil-Steueranlage bestimmt.

**Produktunterstützung:** Lewmar-Produkte werden durch ein weltweites Netz von Händlern und autorisierten Servicevertretungen unterstützt. Sollten Sie auf Schwierigkeiten mit diesem Produkt stoßen, setzen Sie sich bitte mit Ihrem regionalen Großhändler oder Ihrem örtlichen Lewmar-Händler in Verbindung.

*Die Informationen in diesem Handbuch waren nach bestem Wissen bei Drucklegung korrekt. Dennoch kann LEWMAR keine Verantwortung für etwaige Ungenauigkeiten oder fehlende Informationen übernehmen. Außerdem verbessern wir ständig unsere Produkte, wodurch sich die technischen Daten ohne Vorankündigung ändern können. Aus diesem Grund kann LEWMAR keine Verantwortung für jedwede Unterschiede zwischen dem Produkt und dem Handbuch übernehmen.*

*WHITLOCK ist eine eingetragene Marke von LEWMAR LIMITED.  
© LEWMAR LIMITED 2002.*

D

## INTRODUCCIÓN

Bienvenido a la guía de instalación del Actuator para Piloto Automático Constellation de Lewmar. El producto está destinado a accionar el mecanismo de gobierno como parte integrante de un piloto automático de un fabricante de equipos electrónicos. Específicamente para embarcaciones con sistemas de gobierno con cadena y cable.

**Soporte del producto:** Los productos de Lewmar están soportados por una red mundial de Distribuidores y Servicios Técnicos autorizados. Si tiene alguna dificultad con este producto contacte con su distribuidor nacional o el revendedor de Lewmar mas cercano.

*A nuestro leal saber y entender, la información contenida en este manual era correcta en el momento de su impresión. Sin embargo, LEWMAR no aceptará responsabilidad de ninguna clase por cualquier inexactitud u omisión que pueda contener. Además, con nuestra política de mejora continua del producto, se pueden producir cambios en las especificaciones sin previo aviso. Como resultado LEWMAR no aceptará responsabilidad alguna por diferencias entre este manual y el producto real.*

*Whitlock es marca registrada de LEWMAR LIMITED  
© LEWMAR LIMITED 2002.*

E

## INTRODUCTION

Bienvenu dans le Guide d'installation de l'unité d'entraînement de pilote automatique Constellation Lewmar. Ce dispositif est un élément du pilote automatique électronique du fabricant. Il est conçu pour être installé sur des bateaux possédant déjà un système de gouvernail à chaîne et câble.

**Support commercial:** Les produits Lewmar profitent du support d'un réseau mondial de distributeurs et de concessionnaires agréés. En cas de difficultés quelles qu'elles soient concernant ce produit, veuillez contacter votre distributeur national ou le concessionnaire Lewmar local.

*À notre connaissance, les informations contenues dans ce manuel sont correctes au moment de l'impression. LEWMAR ne peut cependant accepter une quelconque responsabilité au cas où il contiendrait des inexactitudes ou omissions. De plus, notre politique d'amélioration permanente de nos produits peut entraîner des changements aux caractéristiques techniques sans préavis. De ce fait, LEWMAR ne peut accepter aucune responsabilité en cas de différences entre le produit et le manuel.*

*WHITLOCK est une marque déposée de LEWMAR LIMITED.  
© LEWMAR LIMITED 2002.*

F

## INLEDNING

Välkommen till Lewmars installationsguide för Constellation Autopilot. Produkten är tänkt för skötseln av båtens styrmekanism som del av en elektroniktillverkarens autopilotsystem. Den har utformats för båtar med befintliga styrsystem som använder kedja och wire.

**Produktsupport:** Lewmars produkter understöds av ett världsomfattande nätverk av distributörer och auktoriserade servicerepresentanter. Om du får några som helst problem med denna produkt, vänligen kontakta distributören i ditt land eller din lokala Lewmar-försäljare.

*Så vitt vi vet var informationen i denna manual korrekt när den gick i tryck. LEWMAR kan emellertid inte ta ansvar för eventuella felaktigheter eller bristfälligheter som den kan innehålla. Vår kontinuerliga produktutvecklingspolicy kan därutöver leda till att specifikationerna ändras utan förvarning. Härav följer att LEWMAR inte kan ta ansvar för eventuella skillnader mellan produkten och manualen.*

*WHITLOCK är ett registrerat varumärke som tillhör LEWMAR LIMITED.  
© LEWMAR LIMITED 2002.*

SE

## SAFETY NOTICES

This equipment must be installed and operated in accordance with the instructions contained in this handbook. Failure to do so could result in poor product performance, personal injury and/or damage to your boat.

Because correct performance of the boat's steering is critical for safety, Lewmar **STRONGLY RECOMMEND** that a competent marine installation technician fit this product.

### Electrical Safety:

Make sure you have switched off the power supply before you start installing this product.

### Warning:

Keep clear of moving steering systems at all times. Protect moving parts from access during normal use.

### Caution:

Consult the boat manufacturer if you have any doubt about the strength or suitability of the mounting location.

## SICHERHEITSHINWEISE

Diese Anlage muss entsprechend den Anweisungen in diesem Handbuch installiert und betrieben werden. Nichtbefolgen kann die Leistung des Produkts beeinträchtigen, Verletzungen hervorrufen und/oder das Schiff beschädigen.

Da die einwandfreie Funktion der Schiffssteuerung lebenswichtig für die Sicherheit ist, wird von Lewmar **DRINGEND EMPFOHLEN**, dass dieses Produkt von einem qualifizierten Fachmann für Schiffeinrichtungen installiert wird.

### Elektrische Sicherheit:

Vor dem Einbau des Produkts unbedingt die Stromversorgung abschalten.

### Warnung:

Stets von sämtlichen beweglichen Teilen der Steueranlage fernbleiben. Bewegliche Teile während des Normalbetriebs vor Zugriff schützen.

### Vorsicht:

Erkundigen Sie sich beim Hersteller des Schiffes, falls Zweifel über die Festigkeit oder Eignung der Montageposition bestehen.

## AVISOS DE SEGURIDAD

Este equipo debe ser instalado y manejado de acuerdo con las instrucciones contenidas en este manual. Su incumplimiento podrá resultar en bajas prestaciones del producto, lesiones personales y/o daños a su embarcación.

Debido al hecho de que las prestaciones correctas del sistema de gobierno de la embarcación son críticas para la seguridad, Lewmar **RECOMIENDA ENÉRGICAMENTE** que un técnico competente en instalaciones náuticas instale este producto.

### Seguridad Eléctrica:

Asegúrese de haber desconectado el suministro de potencia eléctrica antes de empezar a instalar el producto.

### Aviso:

Manténgase alejado de los sistemas de gobierno móviles en todo momento. Proteja el acceso a las partes móviles durante el uso normal.

### Precaución:

Consulte al fabricante de la embarcación si tuviere cualquier duda sobre la resistencia o idoneidad de la localización para el montaje.

## NOTICES DE SÉCURITÉ

Cet équipement doit être installé et utilisé conformément aux instructions contenues dans ce manuel. Le manquement à cette règle pourrait être la cause d'une mauvaise performance du dispositif, de blessures personnelles et/ou de dommages au bateau.

Le fonctionnement correct du système de gouvernail du bateau étant un élément essentiel de la sécurité, Lewmar **RECOMMANDE FORTEMENT** que ce dispositif soit installé par un technicien marine compétent.

### Securite De L'alimentation Electrique:

S'assurer que l'alimentation électrique soit en position éteinte avant de commencer à installer ce dispositif.

### Avertissement:

Il faut à tout moment se tenir à distance des parties mouvantes du système de gouvernail. Protéger l'accès aux parties mouvantes en cours de fonctionnement normal.

### Attention:

Consulter le fabricant du bateau en cas de doute sur la résistance ou la convenance de l'emplacement de l'installation de l'unité.

## SÄKERHETSANMÄRKNINGAR

Denna utrustning ska installeras och hanteras i enlighet med anvisningarna i denna manual. Försummelse av detta kan resultera i nedsatta produktprestanda, personskada och/eller skador på din båt.

Då det är viktigt för säkerheten att båtens styrning fungerar felfritt vill Lewmar **BESTÄMT REKOMMENDERA** att denna produkt monteras av en kompetent marininstallationsstekniker.

### Elsäkerhet:

Förvissa dig om att strömförsörjningen är avstängd innan du börjar installera denna produkt.

### Varning:

Håll alltid avstånd till styrsystem som är i rörelse. Se till att rörliga delar inte går åt nå under normal användning.

### Försiktighet:

Hör med båtens tillverkare om du har några som helst tvivel angående monteringsplatsens styrka eller lämplighet.

## EMC RECOMMENDED GUIDELINES

All Lewmar equipment and accessories are designed to conform to the appropriate Electromagnetic Compatibility (EMC) standards. Correct installation is required to ensure that performance is not compromised.

The guidelines given here describe the conditions for optimum EMC performance, but it is recognised that it may not be possible to meet all of these conditions in all situations. To ensure the best possible conditions for EMC performance within the constraints

imposed by any location, always ensure the maximum separation possible between different items of electrical equipment.

**For optimum EMC performance, it is recommended that wherever possible:**

Lewmar equipment and cables connected to it are:

- At least 3ft (1m) from any equipment transmitting or cables carrying radio signals e.g. VHF radios, cables and antennas. In the case of SSB radios, the distance should be increased to 7ft (2m).

## EMPFÖHLENE RICHTLINIEN ZUR EMV

Alle Einrichtungen und sämtliches Zubehör von Lewmar sind entsprechend den einschlägigen Normen zur elektromagnetischen Verträglichkeit (EMV) konzipiert. Jedoch ist ein korrekter Einbau erforderlich, damit dieses Leistungsmerkmal nicht beeinträchtigt wird.

Die hier angegebenen Richtlinien beschreiben die Bedingungen zur optimalen EMV-Leistung. Es ist jedoch möglich, dass nicht jede dieser Bedingungen in allen Situationen erfüllt werden kann. Um bestmögliche Bedingungen für die EMV-Leistung innerhalb der Gegebenheiten eines Standorts zu gewährleisten, sollten die

verschiedenen Teile einer elektrischen Anlage so weit wie möglich voneinander getrennt angeordnet werden.

**Für optimale EMV-Leistung sind folgende Empfehlungen möglichst jederzeit zu beachten:**

Lewmar-Anlagen und Kabelverbindungen:

- Mindestens 1 m von allen Geräten, welche Funksignale aussenden, oder von Kabeln, welche Funksignale führen, z.B. UKW-Funkanlagen, -Kabel und -Antennen. Bei ESF-Funkanlagen sollte der Abstand auf 2 m vergrößert werden.

## DIRECTRICES RECOMENDADAS DE CEM

Todos los equipos y accesorios de Lewmar están diseñados para cumplir la normativa vigente de CEM (Compatibilidad electromagnética). Se requiere una correcta instalación para que dichas prestaciones no queden disminuidas.

Las directrices aquí indicadas describen las condiciones para una prestaciones de CEM óptimas, pero se reconoce que puede ser imposible cumplir todas estas condiciones en todas las situaciones posibles. Para asegurar las máximas prestaciones de CEM con las restricciones impuestas por la situación de los equipos, maxime siempre la separación entre los mismos.

**Para óptimas prestaciones de CEM se recomienda, siempre que sea posible, que:**

los equipos Lewmar y sus cables conexión estén

- A una distancia de al menos 1 m. de cualquier equipo de transmisión y de cables portadores de señales de radio, por ej. radios de VHF, cables y antenas. En el caso de radios BLU la distancia se debe incrementar a 2 m.

## RECOMMANDATIONS EMC

Tous les équipements et accessoires Lewmar sont conçus conformément aux normes de compatibilité électromagnétique (EMC). Il est essentiel que l'installation soit effectuée correctement afin de ne pas compromettre la performance.

Les recommandations ci-dessous décrivent les conditions requises pour obtenir une performance EMC optimale, mais il est entendu qu'il est possible de remplir toutes ces conditions quelle que soit la situation. Pour garantir les meilleures conditions possibles de performance EMC dans les limites imposées par l'emplacement de l'installation, s'assurer que la séparation

entre les différents composants électriques soit toujours la plus grande possible.

**Pour une performance EMC optimale, il est recommandé dans la mesure du possible que :**

Les équipements Lewmar et les câbles de branchement soient :

- À au moins 1m de tout élément émetteur de signal ou de tout câble transmettant des signaux radiophoniques, comme par exemple une radio VHF, ses câbles et son antenne. Dans le cas d'une radio BLU, la distance recommandée est de 2m.

## EMC-REKOMMENDERADE RIKTLINJER

Alla Lewmars utrustningar och tillbehör är utformade för att uppfylla gällande normer för elektromagnetisk kompatibilitet (EMC). En korrekt installation krävs för att prestandan inte ska äventyras.

De riktlinjer som ges här beskriver betingelserna för en optimal elektromagnetisk kompatibilitet, men vi förstår att det kan vara omöjligt att uppnå alla dessa betingelser i samtliga lägen. För att den elektromagnetiska kompatibiliteten ska få bästa möjliga förutsättningar, inom de begränsningar som all placering ger, är det

viktigt att alltid se till att den elektriska utrustningens olika delar står så långt isär som möjligt.

**För optimala EMC-prestanda rekommenderas, där så är möjligt:**

Att Lewmar-utrustning och kablar som ansluts till dessa placeras:

- Minst 1m från all utrustning eller kablar som sänder ut eller bär radiosignaler, t.ex. VHF-radioapparater, kablar och antenner. Vid användning av SSB-radioapparater bör avståndet ökas till 2m.

- More than 7ft (2m) from the path of a radar beam. A radar beam can normally be assumed to spread 20° above and below the radiating element.
- The equipment is supplied from a separate battery from that used for engine start. Voltage drops below 10V, and starter motor transients, can cause the equipment to reset. This will not damage the equipment, but may cause the loss of some information and may change the operating mode.

## OTHER INFORMATION

(Applies to all drives)

### Protected for use in engine compartments

#### CE approvals – conforms to:

89/336/EC (EMC), BS EN60945:1997

94/25/ec (RCD), BS EN28846:1993

- Mehr als 2 m vom Verlauf eines Radarstrahls. Ein Radarstrahl breitet sich normalerweise 20° oberhalb und unterhalb des Abstrahlelements aus.
- Die Anlage wird von einer separaten Batterie gespeist, die nicht zum Anlassen des Motors verwendet wird. Durch Spannungsabfälle unter 10 V und Übergangsspannungen des Motoranlassers könnten die Einstellwerte der Anlage zurückgesetzt werden. Hierdurch wird die Anlage zwar nicht beschädigt, jedoch könnten Informationen verloren gehen und die Betriebsart geändert werden.

## WEITERE INFORMATIONEN

(Alle Antriebe betreffend)

### Zur Anwendung in Motorräumen geschützt

#### CE-Zulassungen gemäß:

89/336/EC (EMC), BS EN60945:1997

94/25/ec (RCD), BS EN28846:1993

- A mas de 2 m. del trayecto de un haz radárico. Se supone que un haz radárico normalmente puede extenderse 20° por encima y por debajo del elemento emisor.
- Y que los equipos se alimenten de baterías diferentes de las usadas para el arranque del motor. Caidas de voltaje por debajo de los 10V o corrientes transitorias de los motores de arranque pueden causar la reinicialización de los equipos y cambiar su modo de funcionamiento.

## OTRAS INFORMACIONES

(Aplicable a todos los actuadores)

### Protegido para su uso en salas de máquinas

#### Homologaciones de la CE. – cumple con:

89/336/EC (EMC), BS EN60945:1997

94/25/ec (RCD), BS EN28846:1993

- À plus de 2m du passage d'un faisceau radar. Il faut estimer qu'un faisceau radar s'étend normalement à 20° au-dessus et en dessous de l'axe horizontal du radôme.
- L'alimentation de cet équipement soit fournie par une batterie séparée de celle qui alimente le démarrage du moteur. Une chute de tension inférieure à 10v et les pointes causées par le démarreur peuvent entraîner la réinitialisation du système. Ceci ne cause aucun dommage aux équipements mais peut provoquer la perte d'informations ou changer le mode opérationnel.

## INFORMATIONS SUPPLÉMENTAIRES

(S'applique à tous les systèmes de transmission)

### Protégé pour utilisation dans le compartiment moteur

#### Approuvé CE – conforme aux normes :

89/336/EC (EMC), BS EN60945:1997

94/25/ec (RCD), BS EN28846:1993

- Mer än 2m från den väg en radarpuls tar. En radarpuls kan i vanliga fall antas sprida sig 20° ovanför och under det pulsgivande instrumentet.
- Att utrustningen försörjs från ett annat batteri än det som används för att starta motorn. Spänningsfall under 10V och startmotortransienter kan leda till att utrustningen återställs. Detta skadar inte utrustningen, men kan göra att viss information går förlorad och att driftssättet ändras.

## ANNAN INFORMATION

(Gäller samtliga drivsystem)

### Skyddad för användning i motorrum

#### CE-godkännanden – uppfyller:

89/336/EC (EMC), BS EN60945:1997

94/25/ec (RCD), BS EN28846:1993

## PREPARATION

### Structural strength:

- The drive mounts directly to the pedestal. If the pedestal has been installed securely this automatically provides a suitable mounting location.

### Drive orientation:

- Drive orientation is limited, due to the bracket through which the pedestal is mounted. The bracket and drive chain alignment only allows for mounting the drive facing aft or forward.

### General position:

- Refer to the EMC installation guidelines (page 3)
- Make sure the drive will be accessible for future servicing.

### Environment:

- This drive is not waterproof, so you should mount it in a dry location, clear of any bilge water.

## VORBEREITUNG

### Baufestigkeit:

- Der Antrieb wird direkt auf dem Ruderstand montiert. Sofern der Ruderstand sicher installiert wurde, kann davon ausgegangen werden, dass dieser als Einbauort geeignet ist.

### Antriebsausrichtung:

- Wegen der Montagstütze, durch die der Ruderstand befestigt ist, kann der Antrieb nur begrenzt ausgerichtet werden. Durch Ausrichtung der Montagstütze und der Antriebskette kann der Antrieb nur zum Heck oder zum Bug hin ausgerichtet montiert werden.

### Allgemeine Position:

- Siehe Einbaurichtlinien bzgl. EMV (Seite 3).
- Sicherstellen, dass der Antrieb für spätere Wartungsarbeiten zugänglich ist.

### Umgebung:

- Der Antrieb ist nicht wasserfest. Er sollte daher an einem trockenen Ort montiert werden, der frei von Bilgewater ist.

## PREPARACIÓN

### Resistencia estructural:

- El Actuador se monta directamente en el pedestal. Si el pedestal se ha instalado con seguridad, automáticamente proporcionará una lugar adecuado para el montaje.

### Orientación del Actuador:

- La orientación del Actuador está limitada por el soporte con el que se monta en el pedestal. La alineación del soporte y la cadena del Actuador solamente permite el montaje del Actuador hacia popa o proa.

### Posición general:

- Refiérase a las directrices de instalación para la CEM (página 3)
- Asegúrese de que el Actuador sea accesible para su mantenimiento.

### Medio ambiente:

- Este Actuador no es estanco, y por lo tanto deberá montarse en un lugar seco, libre de aguas de sentina.

## PRÉPARATION

### Résistance structurelle :

- L'unité d'entraînement se monte directement sur la colonne de barre. Si l'installation de la colonne est ferme, elle offre automatiquement un emplacement approprié.

### Orientation de l'unité :

- L'angle d'orientation est limité par la forme du pied de fixation de la colonne. L'étrier et l'alignement de la chaîne de transmission ne permettent que deux sens de montage, face avant ou face arrière.

### Position générale :

- Se reporter aux recommandations d'installation EMC (page 3)
- S'assurer que l'unité d'entraînement soit accessible pour l'entretien.

### Environnement :

- L'unité d'entraînement n'est pas étanche, elle doit donc être installée dans un endroit sec, à l'abri des eaux de cales.

## FÖRBEREDELSE

### Strukturell styrka:

- Drivsystemet placeras direkt på piedestalen. Om piedestalen installerats säkert är detta automatiskt en lämplig monteringsplats.

### Drivsystemets inriktning:

- Drivsystemets inriktning begränsas av det fäste genom vilken piedestalen är monterad. Fästets och drivkedjans inriktning gör att drivsystemet bara kan monteras vänt akterut eller förut.

### Allmän placering:

- Se EMC-riktlinjerna för installation (sidan 4)
- Förvissa dig om att drivsystemet kan nås för framtida underhåll.

### Miljö:

- Detta drivsystem är inte vattentätt; du bör därför montera det på en torr plats där det inte utsätts för eventuellt slagvatten.

**IDENTIFYING THE CONSTELLATION AUTOPILOT DRIVE — FIGURE 1****Constellation Autopilot Drive:**

- A. Motor Gearbox and Clutch Assembly
- B. Mounting Face
- C. Motor Cable
- D. Clutch Cable
- E. Drive Sprocket

**Drive Components:**

- 1. Pedestal Foot
- 2. Spacers
- 3. Mounting Bolts
- 4. Mounting Bracket
- 5. Sprocket
- 6. Chain Tensioning Bolts

**TEILE-IDENTIFIKATION DES CONSTELLATION AUTOPILOT-ANTRIEBS — ABBILDUNG 1****Constellation Autopilot-Antrieb:**

- A. Motorgetriebe und -Kupplung
- B. Montagefläche
- C. Motorkabel
- D. Kupplungskabel
- E. Antriebskettenrad

**Komponenten des Antriebs:**

- 1. Fuss Des Ruderstands
- 2. Abstandshalter
- 3. Montageschrauben
- 4. Montagestuetze
- 5. Kettenrad
- 6. Kettenspannschrauben

**IDENTIFICACIÓN DEL ACTUADOR PARA PILOTO AUTOMÁTICO CONSTELLATION — FIGURA 1****Actuador para Piloto Automático Constellation:**

- A. Conjunto de Caja Reductora, Motor y Embrague del Motor
- B. Superficie de Montaje
- C. Cable del Motor
- D. Cable del Embrague
- E. Rueda Dentada de l Actuador

**Componentes del Actuador:**

- 1. Base del Pedestal
- 2. Espaciadores
- 3. Pernos de montaje
- 4. Soporte de montaje
- 5. Piñón
- 6. Pernos para tensar la cadena

**IDENTIFICATION DE L'UNITÉ D'ENTRAÎNEMENT DE PILOTE CONSTELLATION — FIGURE 1****Constellation Autopilot Drive:**

- A. Ensemble Moteur, Réducteur Et Embrayage
- B. Plaque de Montage
- C. Câble du Moteur
- D. Câble de L'embrayage
- E. Pignon d'entraînement

**Éléments de l'unité d'entraînement:**

- 1. Pied De La Colonne De Barre
- 2. Intercalaires
- 3. Boulons De Fixation
- 4. Etrier
- 5. Pignon
- 6. Boulons de Réglage de la Tension de la Chaîne

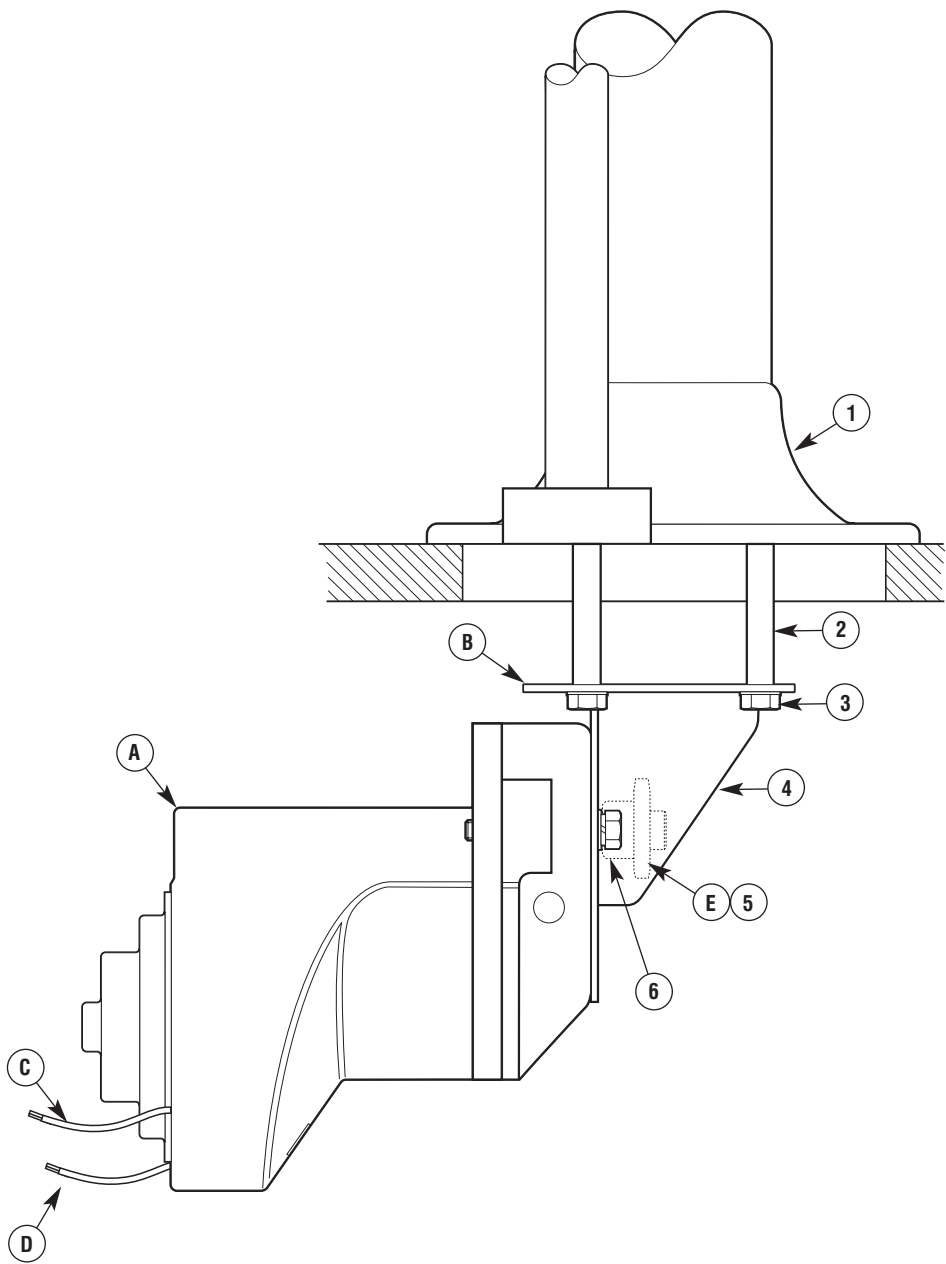
**IDENTIFIERING AV CONSTELLATION AUTOPILOT — FIGUR 1****Constellation Autopilot:**

- A. Motorns Växellåda och Koppling
- B. Monteringssida
- C. Motorkabel
- D. Kopplingskabel
- E. Drivkedjehkrans

**Drivsystemets komponenter:**

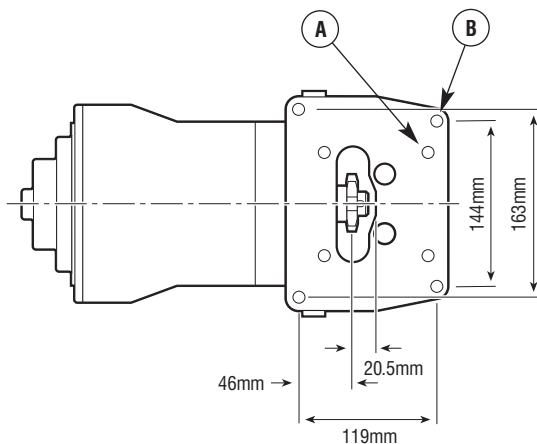
- 1. Piedestalfot
- 2. Distansbrickor
- 3. Monteringsbultar
- 4. Monteringsfäste
- 5. Kedjehkrans
- 6. Kedjespännande Bultar





**DRIVE DIMENSIONS — FIGURE 2**

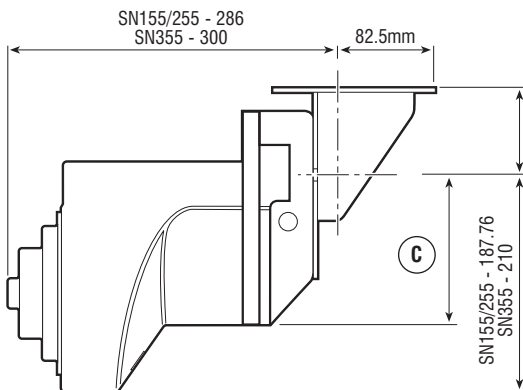
- A. Classic Mounting Holes (4 Posn)
- B. Premiere Mounting Holes Ø11 (4 Posn)
- C. Compact Version Depth — 129.75
- D. Sprocket Size 5/8" Pitch 9T

**ABMESSUNGEN DES ANTRIEBS —  
ABBILDUNG 2**

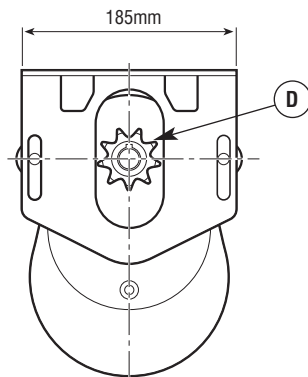
- A. Classic-Montagelöcher (4 Pos.)
- B. Premier-Montagelöcher Ø11 (4 Pos.)
- C. Kompaktver. Tiefe — 129.75
- D. Kettenradgrösse — 5/8" Steigung, 9 Zähne

**DIMENSIONES DEL ACTUADOR —  
FIGURA 2**

- A. Orificios de montaje en ped. Classic (4 Pos.)
- B. Orificios de montaje en ped. Premiere Ø11 (4 Pos.)
- C. Profundidad. Vers. Compacta — 129,75
- D. Piñón paso 5/8" 9 Dientes

**DIMENSIONS DE L'UNITÉ — FIGURE 2**

- A. Trous de fixation Classiques (4 Posn)
- B. Trous de fixation Premiers Ø11 (4 Posn)
- C. Profondeur Verticale Compacte — 129.75
- D. Taille du pignon – 5/8", 9 dents

**DRIVSYSTEMETS MÅTT — FIGUR 2**

- A. Klassiska Monteringshål (4 Posn)
- B. Primära Monteringshål Ø11 (4 Posn)
- C. Compact Version Depth — 129.75
- D. Kedjehransens Storlek 5/8" Pitch 9T

Part Number	Description	Sprocket Size	H.P.	Volts	Maximum Output Torque		No Load Speed RMP	Maximum Rudder Torque		Average Current Consumption (Motor)	Circuit Breaker		Weight		Guide to Boat Size
					ft lbs	Nm		ft lbs	MKG		Motor	Clutch	kg	lb	
89300011	Constellation 1/8hp 12v Brkt Chain 5/8P Std	5/8"	1/8	12	70	95	10	988	138	4A	16A	1.5A	8	17.6	Up to 11.6m (38')
89300012	Constellation 1/8hp 12v Brkt Chain 5/8P Com	5/8"	1/8	12	70	95	10	988	138	4A	16A	1.5A	8	17.6	
89300013	Constellation 1/8hp 12v Brkt 5/8P Std	5/8"	1/8	12	70	95	10	988	138	4A	16A	1.5A	8	17.6	
89300014	Constellation 1/8hp 12v Brkt 5/8P Com	5/8"	1/8	12	70	95	10	988	138	4A	16A	1.5A	8	17.6	
89300015	Constellation 1/8hp 12v Brkt 5/8P Chain Std	5/8"	1/8	12	70	95	10	988	138	4A	16A	1.5A	8	17.6	
89300016	Constellation 1/4hp 12v Brkt Chain 5/8P Std	5/8"	1/4	12	125	169	10	1794	248	4A	16A	3A	9	19.8	Up to 16.75m (60')
89300017	Constellation 1/4hp 24v Brkt Chain 5/8P Std	5/8"	1/4	24	125	169	10	1794	248	2.5A	10A	2A	9	19.8	
89300018	Constellation 1/4hp 2412v Brkt Chain 5/8P Std	5/8"	1/4	24/12	125	169	10	1794	248	2.5/4A	10A	3A	9	19.8	
89300019	Constellation 1/4hp 12v Brkt Chain 5/8P Com	5/8"	1/4	12	125	169	10	1794	248	4A	16A	3A	9	19.8	
89300020	Constellation 1/4hp 24v Brkt Chain 5/8P Com	5/8"	1/4	24	125	169	10	1794	248	2.5A	10A	2A	9	19.8	
89300021	Constellation 1/4hp 2412v Brkt Chain 5/8P Com	5/8"	1/4	24/12	125	169	10	1794	248	2.5/4A	10A	3A	9	19.8	
89300022	Constellation 1/4hp 12v Brkt 5/8P Std	5/8"	1/4	12	125	169	10	1794	248	4A	16A	3A	9	19.8	
89300023	Constellation 1/4hp 24v Brkt 5/8P Std	5/8"	1/4	24	125	169	10	1794	248	2.5A	10A	2A	9	19.8	
89300024	Constellation 1/4hp 2412v Brkt 5/8P Std	5/8"	1/4	24/12	125	169	10	1794	248	2.5/4A	10A	3A	9	19.8	
89300025	Constellation 1/4hp 12v Brkt 5/8P Com	5/8"	1/4	12	125	169	10	1794	248	4A	16A	3A	9	19.8	
89300026	Constellation 1/4hp 24v Brkt 5/8P Com	5/8"	1/4	24	125	169	10	1794	248	2.5A	10A	2A	9	19.8	
89300027	Constellation 1/4hp 24/12v Brkt 5/8P Com	5/8"	1/4	24/12	125	169	10	1794	248	2.5/4A	10A	3A	9	19.8	
89300028	Constellation 1/4hp 12v 5/8 Chain 5/8P Com	5/8"	1/4	12	125	169	10	1794	248	4A	16A	3A	9	19.8	
89300029	Constellation 1/2hp 24v Brkt Chain 5/8P Std	5/8"	1/2	24	135	183	10	3080	426	3.5A	16A	2A	10.5	23.1	Up to 24.4m (80')
89300030	Constellation 1/2hp 24v Brkt Chain 5/8P Com	5/8"	1/2	24	135	183	10	3080	426	3.5A	16A	2A	10.5	23.1	
89300031	Constellation 1/2hp 2412v Brkt Chain 5/8P Std	5/8"	1/2	24/12	135	183	13	3080	426	3.5A	16A	3A	10.5	23.1	
89300032	Constellation 1/2hp 2412v Brkt Chain 5/8P Com	5/8"	1/2	24/12	135	183	10	3080	426	3.5A	16A	3A	10.5	23.1	
89300033	Constellation 1/2hp 24v Brkt 5/8P Std	5/8"	1/2	24	135	183	10	3080	426	3.5A	16A	2A	10.5	23.1	
89300034	Constellation 1/2hp 24v Brkt 5/8P Com	5/8"	1/2	24	135	183	10	3080	426	3.5A	16A	2A	10.5	23.1	
89300035	Constellation 1/2hp 24/12v Brkt 5/8P Std	5/8"	1/2	24/12	135	183	10	3080	426	3.5A	16A	3A	10.5	23.1	
89300036	Constellation 1/2hp 24/12v Brkt 5/8P Com	5/8"	1/2	24/12	135	183	10	3080	426	3.5A	16A	3A	10.5	23.1	

**D TECHNISCHE DATEN DES ANTRIEBS**

Teilenummer	Bezeichnung	Sprocket Size	PS	Volt	Max. Dreh-moment		Leerlauf-drehzahl	Max. Ruder-drehmoment		Mittl. Strom-aufnahme	Circuit Breaker		Gewicht		Geeignet für Schiffs-größe
					ft lbs	Nm		ft lbs	MKG		Motor	Clutch	kg	lb	
89300011	Constellation 1/8hp 12v Brkt Chain 5/8P Std	5/8"	1/8	12	70	95	10	988	138	4A	16A	1,5A	8	17,6	Bis 11,6m (38')
89300012	Constellation 1/8hp 12v Brkt Chain 5/8P Com	5/8"	1/8	12	70	95	10	988	138	4A	16A	1,5A	8	17,6	
89300013	Constellation 1/8hp 12v Brkt 5/8P Std	5/8"	1/8	12	70	95	10	988	138	4A	16A	1,5A	8	17,6	
89300014	Constellation 1/8hp 12v Brkt 5/8P Com	5/8"	1/8	12	70	95	10	988	138	4A	16A	1,5A	8	17,6	
89300015	Constellation 1/8hp 12v Brkt 5/8P Chain Std	5/8"	1/8	12	70	95	10	988	138	4A	16A	1,5A	8	17,6	
89300016	Constellation 1/4hp 12v Brkt Chain 5/8P Std	5/8"	1/4	12	125	169	10	1794	248	4A	16A	3A	9	19,8	
89300017	Constellation 1/4hp 24v Brkt Chain 5/8P Std	5/8"	1/4	24	125	169	10	1794	248	2,5A	10A	2A	9	19,8	
89300018	Constellation 1/4hp 2412v Brkt Chain 5/8P Std	5/8"	1/4	24/12	125	169	10	1794	248	2,5/4A	10A	3A	9	19,8	
89300019	Constellation 1/4hp 12v Brkt Chain 5/8P Com	5/8"	1/4	12	125	169	10	1794	248	4A	16A	3A	9	19,8	
89300020	Constellation 1/4hp 24v Brkt Chain 5/8P Com	5/8"	1/4	24	125	169	10	1794	248	2,5A	10A	2A	9	19,8	
89300021	Constellation 1/4hp 2412v Brkt Chain 5/8P Com	5/8"	1/4	24/12	125	169	10	1794	248	2,5/4A	10A	3A	9	19,8	
89300022	Constellation 1/4hp 12v Brkt 5/8P Std	5/8"	1/4	12	125	169	10	1794	248	4A	16A	3A	9	19,8	
89300023	Constellation 1/4hp 24v Brkt 5/8P Std	5/8"	1/4	24	125	169	10	1794	248	2,5A	10A	2A	9	19,8	
89300024	Constellation 1/4hp 2412v Brkt 5/8P Std	5/8"	1/4	24/12	125	169	10	1794	248	2,5/4A	10A	3A	9	19,8	
89300025	Constellation 1/4hp 12v Brkt 5/8P Com	5/8"	1/4	12	125	169	10	1794	248	4A	16A	3A	9	19,8	
89300026	Constellation 1/4hp 24v Brkt 5/8P Com	5/8"	1/4	24	125	169	10	1794	248	2,5A	10A	2A	9	19,8	
89300027	Constellation 1/4hp 24/12v Brkt 5/8P Com	5/8"	1/4	24/12	125	169	10	1794	248	2,5/4A	10A	3A	9	19,8	
89300028	Constellation 1/4hp 12v 5/8 Chain 5/8P Com	5/8"	1/4	12	125	169	10	1794	248	4A	16A	3A	9	19,8	
89300029	Constellation 1/2hp 24v Brkt Chain 5/8P Std	5/8"	1/2	24	135	183	10	3080	426	3,5A	16A	2A	10,5	23,1	Bis 24,4m (80')
89300030	Constellation 1/2hp 24v Brkt Chain 5/8P Com	5/8"	1/2	24	135	183	10	3080	426	3,5A	16A	2A	10,5	23,1	
89300031	Constellation 1/2hp 2412v Brkt Chain 5/8P Std	5/8"	1/2	24/12	135	183	13	3080	426	3,5A	16A	3A	10,5	23,1	
89300032	Constellation 1/2hp 2412v Brkt Chain 5/8P Com	5/8"	1/2	24/12	135	183	10	3080	426	3,5A	16A	3A	10,5	23,1	
89300033	Constellation 1/2hp 24v Brkt 5/8P Std	5/8"	1/2	24	135	183	10	3080	426	3,5A	16A	2A	10,5	23,1	
89300034	Constellation 1/2hp 24v Brkt 5/8P Com	5/8"	1/2	24	135	183	10	3080	426	3,5A	16A	2A	10,5	23,1	
89300035	Constellation 1/2hp 24/12v Brkt 5/8P Std	5/8"	1/2	24/12	135	183	10	3080	426	3,5A	16A	3A	10,5	23,1	
89300036	Constellation 1/2hp 24/12v Brkt 5/8P Com	5/8"	1/2	24/12	135	183	10	3080	426	3,5A	16A	3A	10,5	23,1	

## E

## ESPECIFICACIONES DEL ACTUADOR

Referencia	Descripción	Tamaño del piñón	C.V. (H.P.)	Voltios motor /embr.	Par Máximo del Motor		Velocidad Sin Carga RPM	Par Máximo del Timón		Consumo Medio	Fusible		Peso		Guía de Tamaños de Embarcación
					libras pie	Nm		libras pie	KgM		Motor	Embr.	kg	lb	
89300011	Constellation 1/8hp 12v Brkt Cadena 5/8P Std	5/8"	1/8	12	70	95	10	988	138	4A	16A	1,5A	8	17,6	Hasta 11,6m (38')
89300012	Constellation 1/8hp 12v Brkt Cadena 5/8P Com	5/8"	1/8	12	70	95	10	988	138	4A	16A	1,5A	8	17,6	
89300013	Constellation 1/8hp 12v Brkt 5/8P Std	5/8"	1/8	12	70	95	10	988	138	4A	16A	1,5A	8	17,6	
89300014	Constellation 1/8hp 12v Brkt 5/8P Com	5/8"	1/8	12	70	95	10	988	138	4A	16A	1,5A	8	17,6	
89300015	Constellation 1/8hp 12v Brkt 5/8P Cadena Std	5/8"	1/8	12	70	95	10	988	138	4A	16A	1,5A	8	17,6	
89300016	Constellation 1/4hp 12v Brkt Cadena 5/8P Std	5/8"	1/4	12	125	169	10	1794	248	4A	16A	3A	9	19,8	Hasta 16,75m (60')
89300017	Constellation 1/4hp 24v Brkt Cadena 5/8P Std	5/8"	1/4	24	125	169	10	1794	248	2,5A	10A	2A	9	19,8	
89300018	Constellation 1/4hp 2412v Brkt Cadena 5/8P Std	5/8"	1/4	24/12	125	169	10	1794	248	2,5/4A	10A	3A	9	19,8	
89300019	Constellation 1/4hp 12v Brkt Cadena 5/8P Com	5/8"	1/4	12	125	169	10	1794	248	4A	16A	3A	9	19,8	
89300020	Constellation 1/4hp 24v Brkt Cadena 5/8P Com	5/8"	1/4	24	125	169	10	1794	248	2,5A	10A	2A	9	19,8	
89300021	Constellation 1/4hp 2412v Brkt Cadena 5/8P Com	5/8"	1/4	24/12	125	169	10	1794	248	2,5/4A	10A	3A	9	19,8	
89300022	Constellation 1/4hp 12v Brkt 5/8P Std	5/8"	1/4	12	125	169	10	1794	248	4A	16A	3A	9	19,8	
89300023	Constellation 1/4hp 24v Brkt 5/8P Std	5/8"	1/4	24	125	169	10	1794	248	2,5A	10A	2A	9	19,8	
89300024	Constellation 1/4hp 2412v Brkt 5/8P Std	5/8"	1/4	24/12	125	169	10	1794	248	2,5/4A	10A	3A	9	19,8	
89300025	Constellation 1/4hp 12v Brkt 5/8P Com	5/8"	1/4	12	125	169	10	1794	248	4A	16A	3A	9	19,8	
89300026	Constellation 1/4hp 24v Brkt 5/8P Com	5/8"	1/4	24	125	169	10	1794	248	2,5A	10A	2A	9	19,8	
89300027	Constellation 1/4hp 24/12v Brkt 5/8P Com	5/8"	1/4	24/12	125	169	10	1794	248	2,5/4A	10A	3A	9	19,8	
89300028	Constellation 1/4hp 12v 5/8 Cadena 5/8P Com	5/8"	1/4	12	125	169	10	1794	248	4A	16A	3A	9	19,8	
89300029	Constellation 1/2hp 24v Brkt Cadena 5/8P Std	5/8"	1/2	24	135	183	10	3080	426	3,5A	16A	2A	10,5	23,1	Hasta 24,4m (80')
89300030	Constellation 1/2hp 24v Brkt Cadena 5/8P Com	5/8"	1/2	24	135	183	10	3080	426	3,5A	16A	2A	10,5	23,1	
89300031	Constellation 1/2hp 2412v Brkt Cadena 5/8P Std	5/8"	1/2	24/12	135	183	13	3080	426	3,5A	16A	3A	10,5	23,1	
89300032	Constellation 1/2hp 2412v Brkt Cadena 5/8P Com	5/8"	1/2	24/12	135	183	10	3080	426	3,5A	16A	3A	10,5	23,1	
89300033	Constellation 1/2hp 24v Brkt 5/8P Std	5/8"	1/2	24	135	183	10	3080	426	3,5A	16A	2A	10,5	23,1	
89300034	Constellation 1/2hp 24v Brkt 5/8P Com	5/8"	1/2	24	135	183	10	3080	426	3,5A	16A	2A	10,5	23,1	
89300035	Constellation 1/2hp 24/12v Brkt 5/8P Std	5/8"	1/2	24/12	135	183	10	3080	426	3,5A	16A	3A	10,5	23,1	
89300036	Constellation 1/2hp 24/12v Brkt 5/8P Com	5/8"	1/2	24/12	135	183	10	3080	426	3,5A	16A	3A	10,5	23,1	

## F

## CARACTÉRISTIQUES TECHNIQUES DE L'UNITÉ

Numéro de pièce	Description	Sprocket Size	cv	Volts	Couple de sortie max.		Vitesse hors-charge tr/min	Couple max. sur mèche		Consommation moyenne	Circuit Breaker		Poids		Guide de taille de bateau
					ft lbs	Nm		ft lbs	mkg		Motor	Clutch	kg	lb	
89300011	Constellation 1/8hp 12v Brkt Chain 5/8P Std	5/8"	1/8	12	70	95	10	988	138	4A	16A	1,5A	8	17,6	Jusqu'à 11,60m (38')
89300012	Constellation 1/8hp 12v Brkt Chain 5/8P Com	5/8"	1/8	12	70	95	10	988	138	4A	16A	1,5A	8	17,6	
89300013	Constellation 1/8hp 12v Brkt 5/8P Std	5/8"	1/8	12	70	95	10	988	138	4A	16A	1,5A	8	17,6	
89300014	Constellation 1/8hp 12v Brkt 5/8P Com	5/8"	1/8	12	70	95	10	988	138	4A	16A	1,5A	8	17,6	
89300015	Constellation 1/8hp 12v Brkt 5/8P Chain Std	5/8"	1/8	12	70	95	10	988	138	4A	16A	1,5A	8	17,6	
89300016	Constellation 1/4hp 12v Brkt Chain 5/8P Std	5/8"	1/4	12	125	169	10	1794	248	4A	16A	3A	9	19,8	Jusqu'à 16,75m (60')
89300017	Constellation 1/4hp 24v Brkt Chain 5/8P Std	5/8"	1/4	24	125	169	10	1794	248	2,5A	10A	2A	9	19,8	
89300018	Constellation 1/4hp 2412v Brkt Chain 5/8P Std	5/8"	1/4	24/12	125	169	10	1794	248	2,5/4A	10A	3A	9	19,8	
89300019	Constellation 1/4hp 12v Brkt Chain 5/8P Com	5/8"	1/4	12	125	169	10	1794	248	4A	16A	3A	9	19,8	
89300020	Constellation 1/4hp 24v Brkt Chain 5/8P Com	5/8"	1/4	24	125	169	10	1794	248	2,5A	10A	2A	9	19,8	
89300021	Constellation 1/4hp 2412v Brkt Chain 5/8P Com	5/8"	1/4	24/12	125	169	10	1794	248	2,5/4A	10A	3A	9	19,8	
89300022	Constellation 1/4hp 12v Brkt 5/8P Std	5/8"	1/4	12	125	169	10	1794	248	4A	16A	3A	9	19,8	
89300023	Constellation 1/4hp 24v Brkt 5/8P Std	5/8"	1/4	24	125	169	10	1794	248	2,5A	10A	2A	9	19,8	
89300024	Constellation 1/4hp 2412v Brkt 5/8P Std	5/8"	1/4	24/12	125	169	10	1794	248	2,5/4A	10A	3A	9	19,8	
89300025	Constellation 1/4hp 12v Brkt 5/8P Com	5/8"	1/4	12	125	169	10	1794	248	4A	16A	3A	9	19,8	
89300026	Constellation 1/4hp 24v Brkt 5/8P Com	5/8"	1/4	24	125	169	10	1794	248	2,5A	10A	2A	9	19,8	
89300027	Constellation 1/4hp 24/12v Brkt 5/8P Com	5/8"	1/4	24/12	125	169	10	1794	248	2,5/4A	10A	3A	9	19,8	
89300028	Constellation 1/4hp 12v 5/8 Chain 5/8P Com	5/8"	1/4	12	125	169	10	1794	248	4A	16A	3A	9	19,8	
89300029	Constellation 1/2hp 24v Brkt Chain 5/8P Std	5/8"	1/2	24	135	183	10	3080	426	3,5A	16A	2A	10,5	23,1	Jusqu'à 24,40m (80')
89300030	Constellation 1/2hp 24v Brkt Chain 5/8P Com	5/8"	1/2	24	135	183	10	3080	426	3,5A	16A	2A	10,5	23,1	
89300031	Constellation 1/2hp 2412v Brkt Chain 5/8P Std	5/8"	1/2	24/12	135	183	13	3080	426	3,5A	16A	3A	10,5	23,1	
89300032	Constellation 1/2hp 2412v Brkt Chain 5/8P Com	5/8"	1/2	24/12	135	183	10	3080	426	3,5A	16A	3A	10,5	23,1	
89300033	Constellation 1/2hp 24v Brkt 5/8P Std	5/8"	1/2	24	135	183	10	3080	426	3,5A	16A	2A	10,5	23,1	
89300034	Constellation 1/2hp 24v Brkt 5/8P Com	5/8"	1/2	24	135	183	10	3080	426	3,5A	16A	2A	10,5	23,1	
89300035	Constellation 1/2hp 24/12v Brkt 5/8P Std	5/8"	1/2	24/12	135	183	10	3080	426	3,5A	16A	3A	10,5	23,1	
89300036	Constellation 1/2hp 24/12v Brkt 5/8P Com	5/8"	1/2	24/12	135	183	10	3080	426	3,5A	16A	3A	10,5	23,1	

Artikel nummer	Beskrivning	Sprocket Size	hk	Volt	Maximalt utgående vridmoment		Tomgångshastighet varv/min	Max. rodermoment		Genomsnittlig strömförbrukning	Circuit Breaker		Vikt		Guide betr. båtstorlek
					ft lbs	Nm		ft lbs	MKG		Motor	Clutch	kg	lb	
89300011	Constellation 1/8hp 12v Brkt Chain 5/8P Std	5/8"	1/8	12	70	95	10	988	138	4A	16A	1,5A	8	17,6	Upp till 11,6m (38')
89300012	Constellation 1/8hp 12v Brkt Chain 5/8P Com	5/8"	1/8	12	70	95	10	988	138	4A	16A	1,5A	8	17,6	
89300013	Constellation 1/8hp 12v Brkt 5/8P Std	5/8"	1/8	12	70	95	10	988	138	4A	16A	1,5A	8	17,6	
89300014	Constellation 1/8hp 12v Brkt 5/8P Com	5/8"	1/8	12	70	95	10	988	138	4A	16A	1,5A	8	17,6	
89300015	Constellation 1/8hp 12v Brkt 5/8P Chain Std	5/8"	1/8	12	70	95	10	988	138	4A	16A	1,5A	8	17,6	
89300016	Constellation 1/4hp 12v Brkt Chain 5/8P Std	5/8"	1/4	12	125	169	10	1794	248	4A	16A	3A	9	19,8	Upp till 16,75m (60')
89300017	Constellation 1/4hp 24v Brkt Chain 5/8P Std	5/8"	1/4	24	125	169	10	1794	248	2,5A	10A	2A	9	19,8	
89300018	Constellation 1/4hp 2412v Brkt Chain 5/8P Std	5/8"	1/4	24/12	125	169	10	1794	248	2,5/4A	10A	3A	9	19,8	
89300019	Constellation 1/4hp 12v Brkt Chain 5/8P Com	5/8"	1/4	12	125	169	10	1794	248	4A	16A	3A	9	19,8	
89300020	Constellation 1/4hp 24v Brkt Chain 5/8P Com	5/8"	1/4	24	125	169	10	1794	248	2,5A	10A	2A	9	19,8	
89300021	Constellation 1/4hp 2412v Brkt Chain 5/8P Com	5/8"	1/4	24/12	125	169	10	1794	248	2,5/4A	10A	3A	9	19,8	
89300022	Constellation 1/4hp 12v Brkt 5/8P Std	5/8"	1/4	12	125	169	10	1794	248	4A	16A	3A	9	19,8	
89300023	Constellation 1/4hp 24v Brkt 5/8P Std	5/8"	1/4	24	125	169	10	1794	248	2,5A	10A	2A	9	19,8	
89300024	Constellation 1/4hp 2412v Brkt 5/8P Std	5/8"	1/4	24/12	125	169	10	1794	248	2,5/4A	10A	3A	9	19,8	
89300025	Constellation 1/4hp 12v Brkt 5/8P Com	5/8"	1/4	12	125	169	10	1794	248	4A	16A	3A	9	19,8	
89300026	Constellation 1/4hp 24v Brkt 5/8P Com	5/8"	1/4	24	125	169	10	1794	248	2,5A	10A	2A	9	19,8	
89300027	Constellation 1/4hp 24/12v Brkt 5/8P Com	5/8"	1/4	24/12	125	169	10	1794	248	2,5/4A	10A	3A	9	19,8	
89300028	Constellation 1/4hp 12v 5/8 Chain 5/8P Com	5/8"	1/4	12	125	169	10	1794	248	4A	16A	3A	9	19,8	
89300029	Constellation 1/2hp 24v Brkt Chain 5/8P Std	5/8"	1/2	24	135	183	10	3080	426	3,5A	16A	2A	10,5	23,1	Upp till 24,4m (80')
89300030	Constellation 1/2hp 24v Brkt Chain 5/8P Com	5/8"	1/2	24	135	183	10	3080	426	3,5A	16A	2A	10,5	23,1	
89300031	Constellation 1/2hp 2412v Brkt Chain 5/8P Std	5/8"	1/2	24/12	135	183	13	3080	426	3,5A	16A	3A	10,5	23,1	
89300032	Constellation 1/2hp 2412v Brkt Chain 5/8P Com	5/8"	1/2	24/12	135	183	10	3080	426	3,5A	16A	3A	10,5	23,1	
89300033	Constellation 1/2hp 24v Brkt 5/8P Std	5/8"	1/2	24	135	183	10	3080	426	3,5A	16A	2A	10,5	23,1	
89300034	Constellation 1/2hp 24v Brkt 5/8P Com	5/8"	1/2	24	135	183	10	3080	426	3,5A	16A	2A	10,5	23,1	
89300035	Constellation 1/2hp 24/12v Brkt 5/8P Std	5/8"	1/2	24/12	135	183	10	3080	426	3,5A	16A	3A	10,5	23,1	
89300036	Constellation 1/2hp 24/12v Brkt 5/8P Com	5/8"	1/2	24/12	135	183	10	3080	426	3,5A	16A	3A	10,5	23,1	

## INSTALLATION

### Chain and Sprocket Installation

**Chain size:** Recommended (Standard) chain size: 5/8" pitch is suitable for most applications.

**Sprocket sizes:** The standard sprocket size fitted to the Drive unit is a 5/8" pitch 9 tooth sprocket.

If the steering shaft does not already have a second, or assigned, autopilot sprocket an additional sprocket will be required, size 5/8" pitch 11 tooth. Please consult your Lewmar Dealer or Distributor.

The sprocket will have to be attached to the steering shaft, in alignment to the sprocket on the autopilot drive.

The additional sprocket must be keyed and screwed to the shaft with a grub screw and secured with thread-locking compound.

**Caution:** To stop the sprocket rotating on the drive shaft, the shaft has a 5mm square feather key that fits into the keyway machined in the sprocket. Only use a Lewmar approved drive sprocket, as its bore and keyway dimensions must fall within the ranges specified in Figure 3 for it to lock correctly to the drive shaft.

## EINBAU

### Einbau des Kettenantriebs

**Kettengröße:** Empfohlene (Standard-) Kettengröße: 5/8" Teilung ist für die meisten Anwendungen geeignet.

**Kettenradgrößen:** Das Standardkettenrad, welches am Antrieb befestigt ist, besitzt 9 Zähne mit 5/8" Teilung.

Wenn die Steuerwelle nicht bereits über ein zweites oder zugeordnetes Autopilot-Kettenrad verfügt, ist ein weiteres Kettenrad mit 11 Zähnen und 5/8" Teilung erforderlich. Bitte erkundigen Sie sich dazu bei Ihrem Lewmar-Händler.

Das Kettenrad muss auf der Steuerwelle angebracht und mit dem Kettenrad am Autopilot-Antrieb geflüchtet werden.

Das zusätzliche Kettenrad muss auf der Welle verkeilt und mit einem Gewindestift und Gewindefretterlack gesichert werden.

**Vorsicht:** Um das Kettenrad auf der Antriebswelle zu fixieren, besitzt die Welle eine 5x5 mm Gleitfeder, die in eine bearbeitete Keilnut des Kettenrads passt. Verwenden Sie nur ein von Lewmar zugelassenes Antriebszahnrad, da Bohrung und Keilnut innerhalb der in Abbildung 3 angegebenen Abmessungen liegen müssen, damit das Zahnrad einwandfrei auf der Antriebswelle arretiert wird.

## INSTALACIÓN

### Instalación de la Cadena y el Piñón

**Tamaño de la cadena:** La cadena de paso 5/8" recomendada (estándar), es adecuada para la mayor parte de las aplicaciones.

**Tamaños de Piñones:** El tamaño normal del piñón acoplado al Actuador es de 9 dientes y 5/8" de paso.

Si el eje de la rueda de gobierno no tiene un segundo piñón para el piloto automático, será necesario un piñón adicional, de 11 dientes y paso 5/8". Consulte a su Agente o Distribuidor de Lewmar.

El piñón tendrá que montarse en el eje de la rueda, alineado con el piñón del actuador para del piloto automático.

El piñón adicional debe enchavetarse y atornillarse al eje con un prisionero y fijarse con un sellador de roscas.

**Precaución:** Para evitar que el piñón gire sobre el eje del Actuador, el eje tiene una chaveta cuadrada que ajusta en una ranura mecanizada en el piñón. Use solamente piñones homologados por Lewmar, ya que las dimensiones del chavetero y el diámetro interior deben estar dentro de los rangos especificados en la Figura 3 para su correcto enclavamiento en el eje del Actuador.

## INSTALLATION

### Installation de la Chaîne et du Pignon

**Taille de la chaîne :** Taille de chaîne recommandée (Standard) : 5/8" le pas convient à la plupart des applications.

**Taille du pignon :** La taille du pignon sur le pilote automatique est standard : 5/8", 9 dents.

Si l'arbre du système de gouvernail ne possède pas déjà un second pignon ou un pignon spécial pour le pilote automatique, un pignon supplémentaire 5/8", 11 dents sera requis. Veuillez contacter votre concessionnaire ou distributeur Lewmar.

Le pignon devra être fixé sur l'arbre du système de gouvernail, en ligne avec le pignon de l'unité d'entraînement du pilote automatique.

Le pignon supplémentaire sera fixé sur l'arbre avec une clavette et une vis sans tête avec enduit de blocage.

**Attention :** Pour empêcher le glissement du pignon sur l'arbre, il y a une clavette carrée de 5mm qui s'engage dans la rainure du pignon. N'utiliser que des pignons approuvés par Lewmar, le diamètre intérieur et la rainure ont des dimensions telles qu'elles correspondent à celles spécifiées en Figure 3 afin de bloquer correctement le pignon sur l'arbre.

## INSTALLATION

### Installation av kedja och kedjekrans

**Kedjestorlek:** Rekommenderad (standardmässig) kedjestorlek: 5/8" passar de flesta tillämpningar.

**Kedjekransstorlekar:** Standardstorleken på en kedjekrans som monteras på drivenheten är en 5/8" 9-tandad kedjekrans.

Om styraxeln inte redan har en andra eller särskilt avsedd autopilotkedjekrans krävs en extra kedjekrans, storlek 5/8" med 11 tänder. Hör med din Lewmar-försäljare eller -distributör.

Kedjekransen ska fästas på styraxeln, i rät linje med autopilotdrivsystemets kedjekrans.

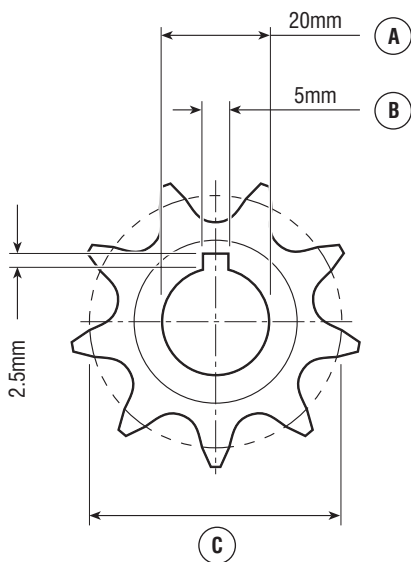
Den extra kedjekransen måste fästas med en kil och skruvas fast på skafvet med ett skruvstift och säkras med en gänglåsande blandning.

**Försiktighet:** För att förhindra att kedjekransen roterar på drivaxeln har axeln en 5 mm kvadratisk krysskil som passar in i ett kilspår som har frästs in i kedjekransen. Använd endast en drivkedjekrans som godkänts av Lewmar, eftersom borringen och kilspårets mått måste ligga inom de intervall som anges i Figur 3 om den ska låsa korrekt i drivaxeln.



## SPROCKET BORE AND KEYWAY DIMENSIONS — FIGURE 3

- A. Bore
- B. Keyway
- C. 1.8" PCD. 9 Tooth, 5/8" Pitch



## ABMESSUNGEN DER KETTENRADBOHRUNG UND -KEILNUT —ABBILDUNG 3

- A. Bohrung
- B. Keilnut
- C. 1,8" TKD, 9 Zähne, 5/8" Steigung

## DIMENSIONES DEL CHAVETERO Y DIÁMETRO INTERIOR DEL PIÑÓN — FIGURA 3

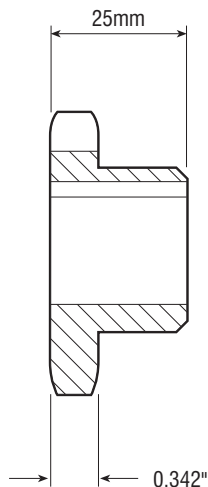
- A. Diámetro Interior
- B. Chavetero
- C. DCP de 1,8", 9 Dientes, Paso 5/8"

## DIAMÈTRE INTÉRIEUR DU PIGNON ET DIMENSIONS DE LA RAINURE DE CLAVETTE — FIGURE 3

- A. Diamètre intérieur
- B. Rainure de clavette
- C. PCD 1.8", 9 dents Pas 5/8"

## KEDJEKRANSBORRNING OCH KILSPÅRETS MÅTT — FIGUR 3

- A. Borrning
- B. Kilspar
- C. 1.8" PCD. 9-tandad, 5/8" Passar



## **GB** MOUNTING THE DRIVE AND CONNECTING THE STEERING SYSTEM

---

- Attach the drive to its bracket using 2 x M10 bolts.
- Mount the bracket to the pedestal using 4 x M10 bolts
- A thread-locking compound is recommended
- Check sprocket alignment and chain tension (see page 18)
- Attach chain

## **D** BEFESTIGUNG DES ANTRIEBS UND VERBINDUNG MIT DER STEUERANLAGE

---

- Den Antrieb mit 2 x M10 Schrauben an der Montagestütze befestigen
- Die Montagestütze mit 4 x M10 Schrauben am Ruderstand befestigen
- Die Verwendung von Gewindearretierlack wird empfohlen
- Fluchtung der Kettenräder und Kettenspannung kontrollieren (siehe Seite 18)
- Die Kette auflegen

## **E** MONTAJE DEL ACTUADOR Y CONEXIÓN AL SISTEMA DE GOBIERNO

---

- Acoplar el actuador a su soporte usando 2 pernos x M10
- Montar el soporte en el pedestal usando 4 pernos x M10
- Se recomienda usar adhesivo fijatornillos en las roscas
- Comprobar la alineación del piñón y la tensión de la cadena (ver página 18)
- Colocar y cerrar la cadena

## **F** MONTAGE DE L'UNITÉ D'ENTRAÎNEMENT ET CONNEXION AU SYSTÈME DE GOUVERNAIL

---

- Fixer l'unité d'entraînement sur l'étrier en utilisant 2 boulons M10.
- Fixer l'étrier sur la colonne de barre en utilisant 4 boulons M10
- Il est recommandé d'utiliser un enduit de blocage
- Vérifier l'alignement du pignon et la tension de la chaîne (voir page 18)
- Mettre la chaîne en place

## **SE** MONTERING AV DRIVSYSTEMET OCH ANSLUTNING TILL STYRSYSTEMET

---

- Fäst drivsystemet vid dess fäste med 2 x M10-bultar.
- Montera fästet på piedestalen med 4 x M10-bultar
- Loctite rekommenderas
- Kontrollera kedjekransens inriktning och kedjans spänning (se sidan 18)
- Sätt fast kedjan

## **DRIVE MOUNT (FACING FORWARD) — FIGURE 4**

---

- A. Front View
- B. Side View

## **BEFESTIGUNG DES ANTRIEBS (NACH VORNE WEISEND) — ABBILDUNG 4**

---

- A. Vorderansicht
- B. Seitenansicht

## **MONTAJE DEL ACTUADOR (HACIA PROA) — FIGURA 4**

---

- A. Vista Frontal
- B. Vista Lateral

## **MONTAGE DE L'UNITÉ D'ENTRAÎNEMENT (FAISANT FACE AVANT) — FIGURE 4**

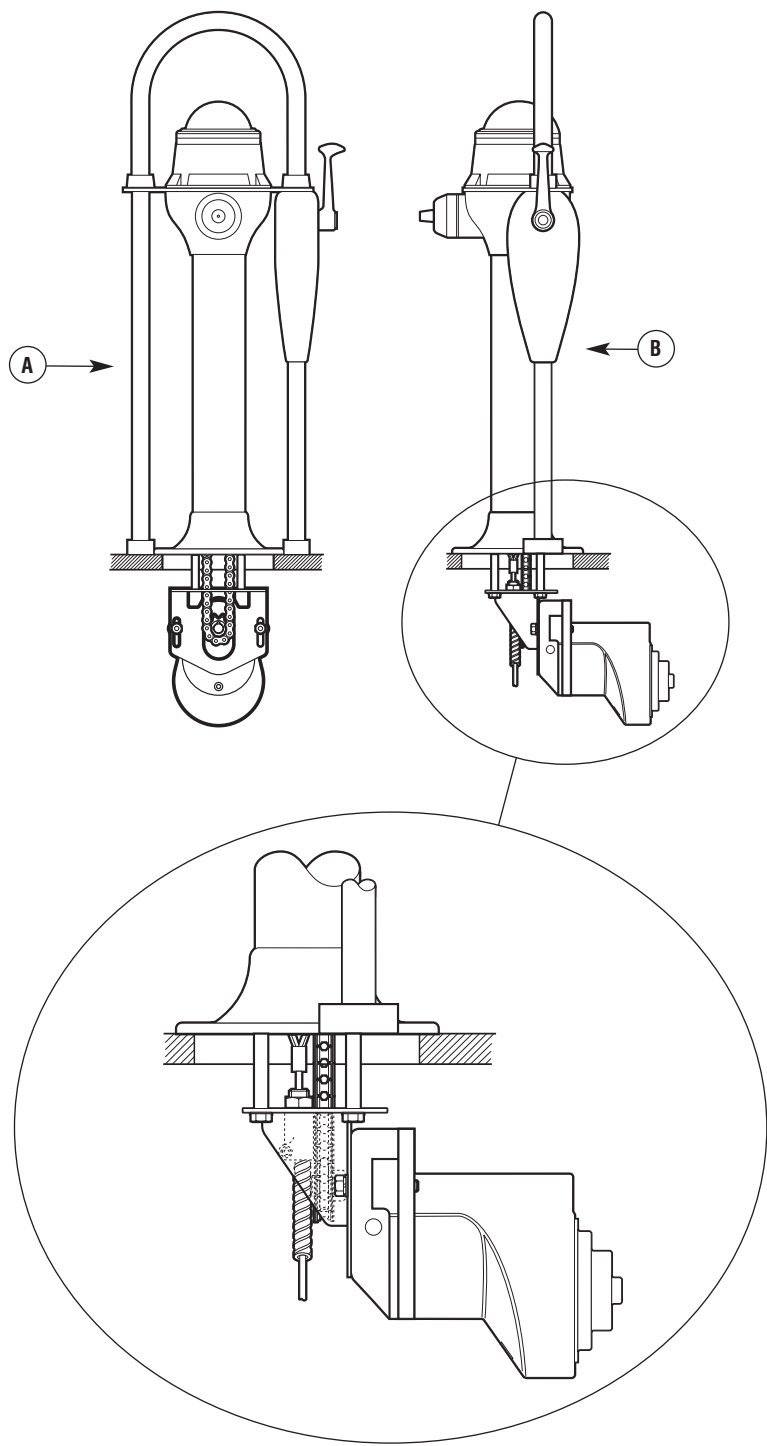
---

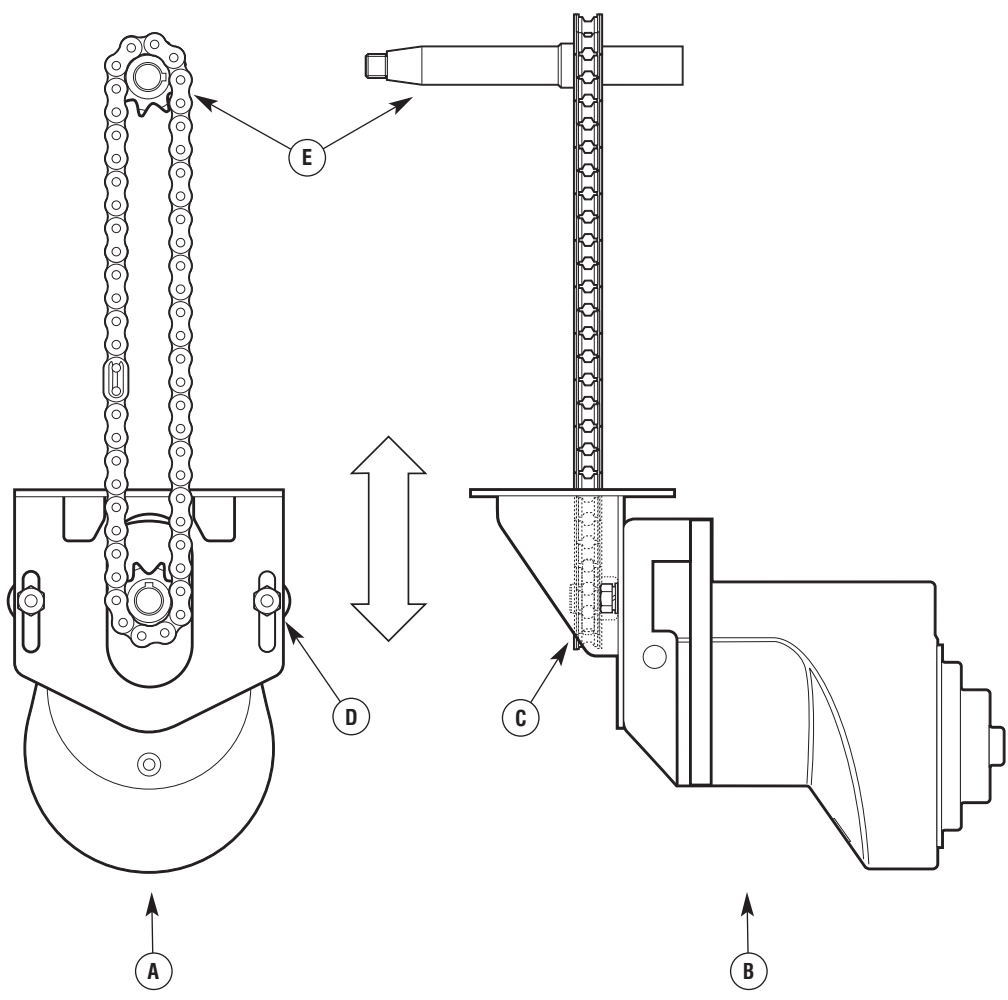
- A. Vue de Face
- B. Vue Latérale

## **DRIVSYSTEMETS MONTERING (VÅNT FRAMÅT) — FIGUR 4**

---

- A. Sett Framifrån
- B. Sett Från Sidan





## SPROCKET ALIGNMENT AND CHAIN TENSION — FIGURE 5

- A. Front View
- B. Side View
- C. Drive Sprocket
- D. Chain Tension Bolts
- E. Steering Sprocket

## KETTENRADFLUCHTUNG UND KETTENSPIGUNG — ABILDUNG 5

- A. Vorderansicht
- B. Seitenansicht
- C. Antriebskettensrad
- D. Kettenspannschrauben
- E. Steuerkettensrad

## ALINEACIÓN DE LOS PIÑONES Y TENSIÓN DE LA CADENA — FIGURA 5

- A. Vista Frontal
- B. Vista Lateral
- C. Piñón del Actuador
- D. Pernos tensores de la cadena
- E. Piñón del eje de la rueda de gobierno

## ALIGNEMENT DES PIGNONS ET RÉGLAGE DE LA TENSION DE LA CHAÎNE — FIGURE 5

- A. Vue de Face
- B. Vue Latérale
- C. Pignon de L'unité
- D. Boulons de Réglage de la Tension de la Chaîne
- E. Pignon de la Colonne de Barre

## INRIKTNING AV KEDJEKRANS OCH KEDJESPIGNING — FIGUR 5

- A. Sett Framifrån
- B. Sett Från Sidan
- C. Drivkedjekrans
- D. Kedjespännande Bultar
- E. Styrkedjekrans

## ADJUSTING CHAIN TENSION

Both sprockets must be accurately aligned to run in the same plane when viewed from the side. Check for correct alignment by holding a 'straight edge' between the edge of the sprockets (see Figure 5).

Adjust the chain tension until tight, so there is minimal lost motion between the drivesprocket and the rudder stock.

The chain tension can be controlled via the length of spacers used between the drive bracket and pedestal foot.

Greater tensioning control is achieved using the 2 vertical slots in the mounting bracket (see Figure 5).

## EINSTELLUNG DER KETTENSPIGUNG

Die beiden Kettenräder müssen genau aufeinander ausgerichtet werden, sodass sie von der Seite gesehen in der gleichen Ebene laufen. Prüfen Sie die Ausrichtung, indem Sie ein Richtlineal zwischen die Kanten der Kettenräder halten (siehe Abbildung 5)

Die Kettenspannung auf minimalen Totgang zwischen dem Antriebskettensrad und dem Ruderschaft justieren.

Die Kettenspannung kann durch die Länge der Abstandshalter zwischen der Antriebsmontagestütze und dem Fuß des Ruderstands eingestellt werden.

## AJUSTE DE LA TENSIÓN DE LA CADENA

Los dos piñones deben estar correctamente alineados para que giren en el mismo plano vistos lateralmente. Compruebe la correcta alineación con una regla entre los bordes de los piñones (ver Figura 5).

Ajuste la tensión de la cadena hasta que quede tenso, de forma que exista la mínima pérdida de movimiento entre el piñón del actuador y la mecha del timón..

La tensión de la cadena se puede controlar con la longitud de los espaciadores usados entre el soporte del actuador y la base del pedestal.

## RÉGLAGE DE LA TENSION DE LA CHAÎNE

Les deux pignons doivent être parfaitement en ligne dans le même plan latéral. Vérifier cet alignement en tenant une règle sur les bords des pignons (voir Figure 5).

Régler la tension de la chaîne de manière à ce qu'il y ait une perte minimum de mouvement entre le pignon de l'unité d'entraînement et la meche de safran.

La tension de la chaîne peut être contrôlée par la longueur des intercalaires entre l'étrier de l'unité d'entraînement et le pied de la colonne de barre.

## JUSTERING AV KEDJANS SPÄNNING

Båda kedjekransarna måste vara noga inriktade så att de löper i samma plan när de betraktas från sidan. Kontrollera att de är helt i linje genom att hålla en riktkena mellan kedjekransarnas kant (se Figur 5).

Justera kedjans spänning tills den stramar för att förlora så lite rörelse som möjligt mellan drivkedjekrans och roderstock.

Kedjans spänning kan kontrolleras via längden på de distansbrickor som används mellan drivfästet och piedestalfoten.

GB

D

E

F

SE

**Note:** If the chain tension is not set correctly, the resulting lost motion will impair steering performance.

### Steering check

When you have tensioned the chain correctly, turn the steering wheel from hardover to hardover to check that the chain and sprockets move freely and are correctly aligned.

## CONNECTING TO THE COURSE COMPUTER

### **WARNING: Electrical safety**

*Make sure the power supply is switched off before you make any electrical connections.*

### The drive has electrical connections for:

- Drive motor: two single-core cables, twisted as a pair, sheaved with sleeving; both are black
- Clutch: a two-core cable with brown (+) and blue (-) cores

Eine größere Verstellung lässt sich durch die 2 senkrechten Schlitzlöcher in der Montagestütze erreichen (siehe Abbildung 5).

**Hinweis:** Wenn die Kettenspannung nicht richtig eingestellt ist, wird die Steuerung durch den resultierenden Totgang beeinträchtigt.

### Überprüfung der Steuerung

Nachdem die Kettenspannung korrekt eingestellt wurde, das Steuerrad von der linken zur rechten Hartruderlage und umgekehrt drehen, um zu prüfen, ob sich Kette und Kettenräder ungehindert bewegen und einwandfrei aufeinander ausgerichtet sind.

## VERBINDUNG ZUM KURSRECHNER

### **WARNUNG: Elektrische Sicherheit**

*Vor dem Verbinden der elektrischen Anschlüsse Strom ausschalten!*

### Der Antrieb verfügt über elektrische Anschlüsse für:

- Antriebsmotor: zwei einadrige Kabel als Paar verdreht, in Isolierrohr, beide schwarz
- Kupplung: ein zweiadriges Kabel, braun (+) und blau (-)

Se consigue un mayor control de la tensión usando las 2 ranuras verticales del soporte de montaje (ver Figura 5).

**Nota:** Si la tensión de la cadena no se ajusta correctamente, la holgura resultante impedirá el buen rendimiento del sistema de gobierno

### Verificación del sistema de gobierno

Cuando haya tensado la cadena correctamente, haga girar la rueda del timón desde todo a una banda hasta todo a la otra banda para verificar que la cadena y los piñones giran libremente y están correctamente alineados.

## CONEXIÓN AL PILOTO AUTOMÁTICO

### **AVISO: Seguridad eléctrica**

*Asegúrese de que el suministro de potencia esté desconectado antes de efectuar cualquier conexión eléctrica.*

### El Actuador tiene conexiones eléctricas para:

- Motor del Actuador: dos cables de un solo conductor, trenzados como par, apantallados con un manguito: los dos son negros
- Embrague: un cable de dos conductores de color marrón (+) y azul (-)

Pour le réglage précis de la tension, utiliser les 2 fentes verticales de l'étrier (voir Figure 5).

**Note :** Si la tension de la chaîne est incorrecte, la perte de mouvement qui en résulte affectera négativement la performance du système de gouvernail.

### Vérification du système de gouvernail

Lorsque la tension de la chaîne est correctement réglée, tourner la barre à roue de butée à butée pour vérifier que le mouvement de la chaîne et des pignons se fasse sans heurts et que l'alignement soit précis.

## INTERFACE AVEC L'ORDINATEUR DE CAP

### **AVERTISSEMENT : Sécurité de l'alimentation électrique**

*S'assurer que l'alimentation électrique soit en position éteinte avant d'effectuer des branchements électriques quels qu'ils soient.*

### Les connexions électriques de l'unité d'entraînement sont :

- Moteur de l'unité : deux câbles à un conducteur torsadés dans une gaine isolante : les deux câbles sont noirs
- Embrayage : un câble à deux conducteurs, brun (+) et bleu (-)

Bättre spänningskontroll uppnås om man använder de 2 vertikala skårorna i monteringsfästet (se Figur 5).

**Obs:** Om kedjenspanningen inte är rätt inställd kommer den uppkomna rörelseförlusten att försämra styrförmågan.

### Styrkontroll

När kedjans spänning är den rätta, vrid styrratten från ytterläge till ytterläge för att kontrollera att kedjan och kedjekransarna rör sig fritt och är korrekt inriktade.

## ANSLUTNING TILL KURS DATORN

### **VARNING: Elsäkerhet**

*Se till att strömförsörjningen är avstängd innan du gör några elektriska anslutningar.*

### Drivsystemet har elektriska anslutningar för:

- Drivmotor: två entrådiga kablar, tvinnade som ett par, buntade med hölje: båda är svarta
- Koppling: en tvåtrådig kabel med brun (+) och blå (-) tråd

**Follow these steps to connect the drive to the course computer:**

1. Measure the total distance of cable run from the drive unit to the course computer:
  - use Table 2 (below) to identify the appropriate motor cable size
  - use at least 1.5mm<sup>2</sup> (14 AWG) copper cable for the clutch
2. Join these cables to the drive cables using appropriate electrical connectors or junction boxes at the correct power rating.
3. Route the cables back to the course computer, taking into account the EMC installation guidelines (see page 3).

4. Connect the cables to the course computer (See manufacturer's manual for full information)

- CLUTCH terminals: brown core to +ve, blue core to -ve.
- MOTOR terminals: at this stage you can connect either motor cable to either terminal.

**So wird der Antrieb mit dem Kursrechner verbunden:**

1. Die gesamte erforderliche Kabellänge vom Antrieb bis zum Kursrechner abmessen.
  - Die passende Kabelgröße kann der Tabelle 2 (weiter unten) entnommen werden.
  - Für die Kupplung muss mindestens ein Kabel mit 1,5mm<sup>2</sup> (14 AWG) Querschnitt verwendet werden.
2. Die Kabel unter Verwendung von geeigneten elektrischen Steckverbindern oder Anschlusskästen der richtigen Nennleistung mit den Antriebskabeln verbinden.

3. Die Kabel unter Beachtung der Einbaurichtlinien bzgl. EMV (siehe Seite 3) zurück zum Kursrechner verlegen.

4. Die Kabel am Kursrechner anschließen (genaue Anweisungen dem Handbuch des Herstellers entnehmen).
  - KUPPLUNG: braune Ader an +ve, blaue Ader an -ve.
  - MOTOR: Die Motorkabel können beliebig mit den Motorklemmen verbunden werden.

**Siga estos pasos para conectar el Actuador al piloto automático:**

1. Mida la distancia total del tendido de cable desde el Actuador hasta el piloto automático:
  - use la Tabla 2 (a continuación) para identificar el tamaño apropiado del cable del motor
  - use al menos conductores de cobre de 1,5mm<sup>2</sup> de sección (14 AWG) para el embrague
2. Usa estos cables a los cables del Actuador usando conectores eléctricos apropiados o cajas de conexiones de la potencia adecuada.

3. Tira los cables hasta el piloto automático, teniendo en cuenta las directrices de CEM para la instalación (ver página 3).

4. Conecte los cables al piloto automático (Ver el manual del fabricante para obtener informaciones completas)
  - los terminales del EMBRAGUE: conductor marrón a +ve, conductor azul a -ve.
  - los terminales del MOTOR: en esta etapa puede conectar cualquiera de los cables del motor a cualquiera de los terminales.

**Respecter la procédure suivante pour effectuer le branchement de l'unité d'entraînement sur l'ordinateur de cap :**

1. Mesurer la longueur totale de câble requise de l'unité d'entraînement à l'ordinateur de cap :
  - consulter le Tableau 2 (ci-dessous pour déterminer la section appropriée du câble du moteur
  - utiliser un câble cuivre de 1,5mm<sup>2</sup> de section au minimum (14 AWG) pour l'embrayage
2. Utiliser des connecteurs électriques appropriés pour brancher les câbles de l'unité ou des boîtiers de jonction de puissance suffisante.

3. Pour le passage des câbles jusqu'à l'ordinateur de cap, tenir compte des recommandations EMC pour l'installation (voir page 3).

4. Brancher les câbles sur l'ordinateur de cap (Consulter le manuel du fabricant pour des informations complètes)
  - Bornes de l'EMBRAYAGE : Fil brun à +ve, fil bleu à -ve.
  - Bornes du MOTEUR : à ce stade, chacun des câbles du moteur peut être branché sur l'un quelconque des bornes.

**Följ dessa steg för att ansluta drivsystemet till kursdatorn:**

1. Mät upp kabelns totala längd från drivenheten till kursdatorn:
  - använd Tabell 2 (nedan) för att finna den lämpliga motorkabeldimensionen
  - använd minst 1,5mm<sup>2</sup> (14 AWG) kopparkabel till kopplingen
2. Före dessa kablar med drivkablar med hjälp av lämpliga elanslutningar eller kopplingsdosor vid det rätta strömtalet.
3. Dra kablar tillbaka till kursdatorn, medan hänsyn tas till EMC-riktlinjerna för installation (se sidan 3).

4. Anslut kablar till kursdatorn (Se tillverkarens manual för fullständig information)

- KOPPLINGS-kabelfästen: brun tråd till +ve, blå tråd till -ve.
- MOTOR-kabelfästen: i detta steg kan du ansluta valfri motorkabel till valfritt kabelfäste.

**RECOMMENDED CABLE SIZES**

	1/8 HP	_ HP	_ HP	_ HP
Cable Run in Meters	C.S.A. of Cable in mm <sup>2</sup>			
2m	1.5mm <sup>2</sup>	2.5mm <sup>2</sup>	2.5mm <sup>2</sup>	2.5mm <sup>2</sup>
4m	2.5mm <sup>2</sup>	4mm <sup>2</sup>	2.5mm <sup>2</sup>	4mm <sup>2</sup>
6m	4mm <sup>2</sup>	6mm <sup>2</sup>	4mm <sup>2</sup>	6mm <sup>2</sup>
8m	4mm <sup>2</sup>	10mm <sup>2</sup>	6mm <sup>2</sup>	10mm <sup>2</sup>
10m	4mm <sup>2</sup>	10mm <sup>2</sup>	10mm <sup>2</sup>	10mm <sup>2</sup>

**EMPFOHLENE KABELGRÖßEN**

	1/8 PS	_ PS	_ PS	_ PS
Kabellänge in m	Leitungsquerschnitt des Kabels in mm <sup>2</sup>			
2m	1.5mm <sup>2</sup>	2.5mm <sup>2</sup>	2.5mm <sup>2</sup>	2.5mm <sup>2</sup>
4m	2.5mm <sup>2</sup>	4mm <sup>2</sup>	2.5mm <sup>2</sup>	4mm <sup>2</sup>
6m	4mm <sup>2</sup>	6mm <sup>2</sup>	4mm <sup>2</sup>	6mm <sup>2</sup>
8m	4mm <sup>2</sup>	10mm <sup>2</sup>	6mm <sup>2</sup>	10mm <sup>2</sup>
10m	4mm <sup>2</sup>	10mm <sup>2</sup>	10mm <sup>2</sup>	10mm <sup>2</sup>

**TAMAÑOS DE CABLE RECOMENDADOS**

	1/8 CV	_ CV	_ CV	_ CV
Longitud de Cable en Metros	Sección del Cable en mm <sup>2</sup>			
2m	1.5mm <sup>2</sup>	2.5mm <sup>2</sup>	2.5mm <sup>2</sup>	2.5mm <sup>2</sup>
4m	2.5mm <sup>2</sup>	4mm <sup>2</sup>	2.5mm <sup>2</sup>	4mm <sup>2</sup>
6m	4mm <sup>2</sup>	6mm <sup>2</sup>	4mm <sup>2</sup>	6mm <sup>2</sup>
8m	4mm <sup>2</sup>	10mm <sup>2</sup>	6mm <sup>2</sup>	10mm <sup>2</sup>
10m	4mm <sup>2</sup>	10mm <sup>2</sup>	10mm <sup>2</sup>	10mm <sup>2</sup>

**TAILLES DE CÂBLES RECOMMANDÉES**

	1/8 CV	_ CV	_ CV	_ CV
Longueur du câble en mètres	Section du câble en mm <sup>2</sup>			
2m	1.5mm <sup>2</sup>	2.5mm <sup>2</sup>	2.5mm <sup>2</sup>	2.5mm <sup>2</sup>
4m	2.5mm <sup>2</sup>	4mm <sup>2</sup>	2.5mm <sup>2</sup>	4mm <sup>2</sup>
6m	4mm <sup>2</sup>	6mm <sup>2</sup>	4mm <sup>2</sup>	6mm <sup>2</sup>
8m	4mm <sup>2</sup>	10mm <sup>2</sup>	6mm <sup>2</sup>	10mm <sup>2</sup>
10m	4mm <sup>2</sup>	10mm <sup>2</sup>	10mm <sup>2</sup>	10mm <sup>2</sup>

**REKOMMENDERADE KABELSTORLEKAR**

	1/8 hk	_ hk	_ hk	_ hk
Kabelväg i meter	Kabelns C.S.A. i mm <sup>2</sup>			
2m	1.5mm <sup>2</sup>	2.5mm <sup>2</sup>	2.5mm <sup>2</sup>	2.5mm <sup>2</sup>
4m	2.5mm <sup>2</sup>	4mm <sup>2</sup>	2.5mm <sup>2</sup>	4mm <sup>2</sup>
6m	4mm <sup>2</sup>	6mm <sup>2</sup>	4mm <sup>2</sup>	6mm <sup>2</sup>
8m	4mm <sup>2</sup>	10mm <sup>2</sup>	6mm <sup>2</sup>	10mm <sup>2</sup>
10m	4mm <sup>2</sup>	10mm <sup>2</sup>	10mm <sup>2</sup>	10mm <sup>2</sup>



## POST INSTALLATION CHECKS

1. Is the drive securely installed to the foot of the pedestal?
2. Are the drive and steering sprockets in line when viewed side-on?
3. Have you securely locked both sprockets to the shafts?
4. Have you tensioned the chain correctly?
5. Are the motor and clutch cables correctly routed and securely connected to the course computer?
6. Complete a hand-steering check: Do the chain and sprockets move freely and in correct alignment from hardover to hardover?
7. Complete an autopilot steering check. (Refer to the course computer handbook for details.)

## KONTROLLEN NACH DEM EINBAU

1. Ist der Antrieb sicher am Fuß des Ruderstands befestigt?
2. Fluchten die Kettenräder des Antriebs und der Lenkung von der Seite gesehen miteinander?
3. Sind beide Kettenräder sicher auf den Wellen arretiert?
4. Ist die Kettenspannung richtig eingestellt?
5. Sind die Motor- und Kupplungskabel richtig verlegt und sicher mit dem Kursrechner verbunden?
6. Steuerkontrolle von Hand vornehmen: Bewegen sich die Kette und Kettenräder ungehindert und korrekt ausgerichtet von links nach rechts und umgekehrt?
7. Steuerkontrolle mit dem Autopilot vornehmen. (Einzelheiten sind dem Handbuch des Kursrechners zu entnehmen.)

## COMPROBACIONES DESPUÉS DE LA INSTALACIÓN

1. ¿Está el Actuador correctamente instalada en la base del pedestal?
2. ¿Están los piñones del Actuador y del eje de la rueda de gobierno alineados al ser vistos lateralmente?
3. ¿Ha fijado con seguridad los dos piñones a los ejes?
4. ¿Ha tensado correctamente la cadena ?
5. ¿Están los cables del motor y del embrague correctamente cableados y conectados de modo seguro al piloto automático?
6. Realice una comprobación del gobierno manual: ¿Se mueven libremente los piñones y la cadena, correctamente alineados desde todo a una banda hasta todo a la otra banda?
7. Realice una comprobación del gobierno con piloto automático. (Para mayor información, refiérase al manual del piloto automático.)

## VÉRIFICATIONS APRÈS INSTALLATION

1. L'unité d'entraînement est-elle fixée fermement sur le pied de la colonne de barre ?
2. Les pignons de l'unité d'entraînement et de l'arbre du système de gouvernail sont-ils en ligne lorsqu'on regarde latéralement ?
3. Les deux pignons sont-ils fermement bloqués sur les arbres ?
4. La tension de la chaîne est-elle correcte ?
5. Le passage des câbles du moteur et de l'embrayage est-il correct et les connexions à l'ordinateur de cap sont-elles bien faites ?
6. Effectuer une vérification manuelle de la barre : Les mouvements de la chaîne et des pignons sont-ils libres et correctement alignés d'une butée à l'autre ?
7. Effectuer une vérification de barre sous pilote automatique. (Se reporter au manuel de l'ordinateur de cap pour de plus amples détails.)

## KONTROLLER EFTER INSTALLATIONEN

1. Är drivsystemet säkert installerat till foten på piedestalen?
2. Är styrningen och styrkedjkransarna i rät linje när de betraktas från sidan?
3. Har båda kedjkransarna låsts säkert till axlarna?
4. Är kedjan rätt spänd?
5. Är motor- och kopplingskablarna rätt dragna och säkert anslutna till kursdatorn?
6. Utför en handstyrningskontroll: Rör sig kedjan och kedjkransarna fritt och helt i linje från ytterläge till ytterläge?
7. Utför en kontroll av autopilotstyrningen. (Se kursdatorns manual för närmare uppgifter.)

## MAINTENANCE

---

### On a regular basis

- Check all connections and mountings are secure
- Check chain and sprockets are correctly aligned and tensioned
- Lightly grease chain and sprockets
- Check cables for signs of wear or damage.

## WARTUNG

---

### Regelmäßig auszuführende Maßnahmen

- Alle Anschlüsse und Befestigungen auf Unversehrtheit überprüfen.
- Kette und Kettenräder auf korrekte Ausrichtung und Spannung überprüfen.
- Kette und Kettenräder leicht schmieren.
- Kabel auf Anzeichen von Verschleiß oder Beschädigung überprüfen.

## MANTENIMIENTO

---

### Regularmente

- Comprobar que todas las conexiones y soportes estén firmes.
- Comprobar que la cadena esté correctamente tensada y los piñones estén correctamente alineados.
- Engrasar ligeramente la cadena y las ruedas dentadas
- Comprobar los cables eléctricos para ver si tienen señales de desgaste o están dañados.

## ENTRETIEN RÉGULIER

---

- Vérifier la fermeté de toutes les connexions et des fixations
- Vérifier l'alignement des pignons et la tension de la chaîne
- Graisser légèrement la chaîne et les pignons
- Vérifier que les câbles ne soient pas usés ou endommagés

## UNDERHÅLL

---

### Regelbundet:

- Kontrollera att samtliga anslutningar och monteringar är säkra
- Kontrollera att kedjan och kedjekransarna är helt i linje och spända
- Smörj lätt kedja och kedjekransar
- Kontrollera om kablarna visar tecken på slitage eller skador.

Lewmar warrants its products in normal usage to be free of defects in materials and workmanship for a period of three years from date of purchase by the original purchaser, subject to the conditions, limitations and exceptions listed below. Any part, which proves to be defective in normal usage during that three-year period, will be repaired or at Lewmar's option, replaced by Lewmar.

#### A CONDITIONS AND LIMITATIONS

- i Lewmar's liability shall be limited to repair or replacement of the goods or parts defective in materials or workmanship.
- ii Determination of the suitability of the material for the use contemplated by the buyer is the sole responsibility of the buyer and Lewmar shall have no responsibility in connection with such suitability.
- iii Lewmar shall not be liable in any way for:
  - a Failures, loss or damage due to use of products in applications for which they are not intended.
  - b Failures, loss or damage due to corrosion, ultra violet degradation, wear and tear or improper installation.
  - c Failures, loss or damage due to incorrect maintenance.
  - d Failures, loss or damage due to conditions that exceed the product's performance specifications.
- iv Product subject to warranty claim must be returned to Lewmar for examination unless otherwise agreed by Lewmar in writing.
- v Lewmar shall not be responsible for shipping charges nor installation labour associated with any warranty claim.
- vi Service by anyone other than authorised Lewmar representatives shall void this warranty unless it accords with Lewmar guidelines and standards of workmanship.
- vii Lewmar's products are intended for use only for marine purposes. Buyers intending to use them for any other purpose should seek advice from Lewmar, and Lewmar shall be under no liability arising from use, which Lewmar has not approved.

#### B EXCEPTIONS

- Warranty is limited to a period of one year from the date of purchase in the case of the following:
- Bow thrusters
  - Electric motors and electrical equipment
  - Electronic controls
  - Hydraulic pumps, valves and actuators
  - Weather seals
  - Products used in "Grand Prix" racing applications

#### C LIABILITY

- i Lewmar's liability under this warranty shall be to the exclusion of all other warranties or liabilities (to the extent permitted by law). In particular (but without limitation):
  - a Lewmar shall not be liable for:
    - Any indirect or consequential loss including (without limitation) any loss of anticipated profits, damage to reputation or goodwill, loss of expected future business, damages, costs or expenses payable to any third party or any other indirect losses.
    - Any damage to yachts or equipment.
    - Death or personal injury (unless caused by Lewmar's negligence).
  - b Lewmar grants no warranties regarding the fitness for purpose, use, nature or satisfactory quality of the goods.
- ii Where the laws of the country do not permit a warranty to be excluded, then such warranty, if permitted by that country's law, shall be limited to a period of one year.

#### D SEVERANCE CLAUSE

If any clause of these warranties is held by any competent authority to be invalid or unenforceable in whole or in part of the validity of the other clauses of this warranty and the remainder of the clause in question shall not be affected.

- E This warranty gives you specific legal rights, and you may also have other legal rights, which vary, from country to country.

Where the products are sold in the UK under a consumer transaction, the buyer's statutory rights are not affected. Lewmar Limited reserves the right to alter design and specification without prior notice.

#### TERMS AND CONDITIONS OF SALE

All sales are subject to Lewmar's General Terms and Conditions of Sale, which can be obtained from Lewmar Limited Head Office in Havant. The foregoing warranty and the following General Conditions of Sale form part only of, but also supplement, Lewmar's General Terms and Conditions of Sale. In the event of any conflict between the foregoing warranty and the following General Conditions of Sale on the one hand and Lewmar's full General Terms and Conditions of Sale on the other, Lewmar's full General Terms and Conditions of Sale shall prevail.

#### Prices

All prices are subject to change without prior notice due to the fluctuating costs of materials and wages. Prices are ex-warehouse and are those ruling at the date of despatch and exclude VAT, which will be charged as appropriate.

#### Quotations

Any quotation is open for acceptance for a period of 30 days from the date of quotation. Quotations can only be regarded as firm when they are put in writing. (Verbal estimates are made purely for indicative purposes.)

#### Return of goods

RETURNED GOODS WILL NOT BE ACCEPTED NOR CREDIT ISSUED UNLESS THE RETURN IS AUTHORISED BY LEWMAR IN WRITING.

- An authorisation will be issued on approval of return.
- All carriage charges on returned goods must be prepaid.
- All returned goods accepted and subsequently returned to our stock will be subject to a 15% restocking charge.
- Items returned in a damaged condition will not be credited at full value.
- Custom fabricated items or parts will not be accepted for return.

#### Catalogues

Sales literature and product manuals are available from Lewmar on request. These items can also be ordered from our Web site.

#### Availability

Goods can be obtained from your local boat builder or chandler. We will be pleased to inform you of your nearest supplier.

## GARANTIE VON LEWMAR LIMITED

Lewmar garantiert für einen Zeitraum von drei Jahren ab Kaufdatum – den normalen Gebrauch der Produkte vorausgesetzt -, daß seine Produkte keine Herstellungs- oder Materialfehler aufweisen. Diese Gewährleistung erfolgt zu den Bedingungen und mit den Beschränkungen und Ausnahmen, die nachstehend aufgeführt sind. Teile, die sich bei normalem Gebrauch während der dreijährigen Garantiezeit als fehlerhaft erweisen, werden von Lewmar repariert oder aufgrund Lewmar's Entscheidung ausgetauscht.

#### A BEDINGUNGEN UND EINSCHRÄNKUNGEN

- i Die Haftung von Lewmar ist auf die Reparatur oder den Austausch der Teile beschränkt, die Material- oder Herstellungsfehler aufweisen.
- ii Die Feststellung, ob das Material für die vom Käufer bezweckten Verwendungsart geeignet ist, fällt unter die alleinige Verantwortung des Käufers. Lewmar übernimmt keine Haftung im Zusammenhang mit einer solchen Eignungsfeststellung.
- iii Lewmar kann nicht haftbar gemacht werden für:
  - a Versagen, Verlust oder Schäden aufgrund der Nutzung der Produkte in Anwendungen, für die sie nicht bestimmt sind.
  - b Versagen, Verlust oder Schäden durch Korrosion, UV-Zersetzung, normalen Verschleiß oder falsche Installation.
  - c Versagen, Verlust oder Schäden durch falsche Wartung.
  - d Versagen, Verlust oder Schäden durch Überbeanspruchung der Produkte.
- iv Produkte, für die Garantieansprüche geltend gemacht werden, müssen an Lewmar zwecks Prüfung zurückgeschickt werden, es sei denn, daß Lewmar schriftlich eine andere Vereinbarung bestätigt hat.
- v Lewmar übernimmt keine Frachtkosten oder Kosten für Installationsarbeiten im Zusammenhang mit einem Garantieanspruch.
- vi Diese Garantie verfällt, wenn andere Personen als zugelassene Lewmar-Votreter Servicearbeiten in Bezug auf die Produkte durchführen, es sei denn, daß diese Arbeiten den Richtlinien und Herstellungsstandards von Lewmar entsprechen.
- vii Lewmar Produkte sind ausschließlich für den Einsatz im Wassersport- bereich konzipiert. Käufer, die diese Produkte für jeglichen anderen Zweck benutzen wollen , sollten das Einverständnis von Lewmar einholen; Lewmar unterliegt dabei keiner Haftung durch den Gebrauch, den Lewmar nicht ausdrücklich gebilligt hat.

#### B AUSNAHMEN

Die Garantie ist in folgenden Fällen für die Zeitdauer eines Jahres, beginnend mit dem Datum des Verkaufes befristet:

- Bugstrahlruder
- Elektrische Motoren und elektrische Ausrüstung
- Elektronische Steuerungen
- Hydraulische Pumpen, Ventile und Drehzahlregler
- Wetterdichtungen
- Produkte im „Grand Prix“-Einsatz

#### C HAFTUNG

- i Die Haftung seitens Lewmar schließt alle anderen Garantien und Verantwortlichkeiten (in dem Maße, wie das Gesetz dies zuläßt) aus. Insbesondere (jedoch nicht limitativ):
  - a haftet Lewmar nicht für
    - eventuelle indirekte Schäden oder Folgeschäden einschließlich (jedoch ohne Begrenzung) entgangener erwarteter Gewinne, des Verlusts von erwartetem zukünftigem Geschäft, Schädigung von Ruf oder Goodwill sowie einschließlich Schäden, Kosten oder Aufwendungen, die ein Dritte zahlbar sind sowie einschließlich anderer indirekter Verluste;
    - Schäden an Yachten oder Ausrüstung;
    - Tod oder Personenschäden (ausgenommen verursacht durch Fahrlässigkeit von Lewmar).
  - b Lewmar gewährt keine Garantie bezüglich der Eignung der Produkte hinsichtlich der vom Käufer bezweckten Nutzung, des Gebrauchs, der Art, der Marktängigkeit oder der befriedigenden Qualität der Produkte.
- ii Wenn die relevanten Gesetzes des betreffenden Landes den Ausschluß von Garantien nicht erlauben, wird die Garantie, falls die Gesetze dies zulassen, auf ein (1) Jahr beschränkt.

#### D ABTRENNBARKEIT EINZELNER BESTIMMUNGEN

Falls eine oder mehrere dieser Garantiebestimmungen von einer zuständigen Behörde ganz oder teilweise für nicht gültig oder nicht einklagbar erachtet werden, mindert dies nicht die Gültigkeit der übrigen Bestimmungen dieser Garantie und des Rests der betreffenden Bestimmung.

- E Aufgrund dieser Garantie haben Sie bestimmte gesetzliche Rechte; darüber hinaus stehen Ihnen gegebenenfalls von Land zu Land unterschiedliche sonstige gesetzliche Rechte zu.

Werden die Produkte im UK unter Verbraucherbedingungen verkauft, sind die gesetzlichen Rechte des Käufers nicht betroffen. Lewmar Limited behält sich das Recht vor, das Design, die Konstruktion und die Spezifikationen von Produkten ohne vorherige Ankündigung zu ändern.

#### ALLGEMEINE VERKAUFSBEDINGUNGEN

Alle Verkäufe unterliegen den Allgemeinen Verkaufsbedingungen von Lewmar in ihrer vollständigen Fassung, die auf Anfrage bei der Hauptniederlassung von Lewmar Marine in Havant, Großbritannien, erhältlich ist. Die obige Garantie und die folgenden allgemeinen Verkaufsbedingungen sind Bestandteil und Ergänzung dieser vollständigen Allgemeinen Verkaufsbedingungen von Lewmar. Im Falle von Widersprüchen zwischen der obigen Garantie und den folgenden allgemeinen Verkaufsbedingungen einerseits und den vollständigen Allgemeinen Verkaufsbedingungen von Lewmar andererseits sind die vollständigen Allgemeinen Verkaufsbedingungen maßgeblich.

## PREISE

Alle Preise unterliegen eventuellen Änderungen ohne vorherige Ankündigung aufgrund von fluktuierenden Material- und Lohnkosten. Die Preise verstehen sich ab Lager und ohne Mehrwertsteuer (die in Rechnung gestellt wird, falls anwendbar) und sind die Preise, wie sie am Versanddatum gelten.

## ANGEBOTE

Alle Angebote sind für den Zeitraum von 30 Tagen ab dem Angebotsdatum gültig. Angebote gelten nur als verbindlich, wenn sie schriftlich unterbreitet wurden. (Mündliche Aussagen dienen nur zu Indikationszwecken.)

## RÜCKSENDUNG VON WAREN

ZURÜCKGESANDTE WAREN WERDEN NUR DANN ANGENOMMEN UND GUTGESCHRIEBEN, WENN LEWMAR DER RÜCKSENDUNG SCHRIFTLICH ZUGESTIMMT HAT.

- Eine Genehmigung wird bei Zustimmung zur Rücksendung ausgestellt.
- Alle Frachtkosten für Rücksendungen müssen vom Rücksender im Voraus bezahlt werden.
- Alle zurückgesandten Waren, die angenommen und später wieder an unser Lager zurückschickt wurden, unterliegen einer Wiedereinlagerungsgebühr in Höhe von 15% des Warenwertes.
- Artikel, die in beschädigtem Zustand zurückgesandt wurden, werden nicht zum vollen Wert gutgeschrieben.
- Sonderanfertigungen sind von der Rücknahme ausdrücklich ausgeschlossen.

## KATALOGE

Katalog- und Prospektmaterial sowie Produkthandbücher sind auf Anfrage bei Lewmar erhältlich. Diese Artikel können auch auf unserer Internetseite angefordert werden.

## BEZUGSMÖGLICHKEITEN

Unsere Produkte können Sie bei Ihrer örtlichen Wert oder dem ortsansässigen Lewmar-Händler beziehen. Wir teilen Ihnen gerne die Anschrift des Lieferanten in Ihrer Nähe mit.

## GARANTÍA LIMITADA DE LEWMAR

E

Lewmar garantiza sus productos en uso normal como exentos de defectos en materiales y mano de obra por un periodo de tres años a partir de la fecha de la compra por el comprador original, con sujeción a las condiciones, limitaciones y excepciones indicadas a continuación. Cualquier pieza que se demuestre que es defectuosa en su uso normal durante el dicho periodo de tres años será reparada o, a elección de Lewmar, sustituida por Lewmar.

### A CONDICIONES Y LIMITACIONES

- La responsabilidad de Lewmar se limitará a la reparación o sustitución de las mercancías o piezas defectuosas en sus materiales o fabricación.
- La determinación de la adecuación del material para el uso que el pretendiente dar el comprador es responsabilidad única del comprador y Lewmar no tendrá responsabilidad alguna respecto a tal adecuación.
- Lewmar no tendrá responsabilidad alguna por:
  - Averías, pérdidas o daños debidas al uso de productos en aplicaciones para las que no fueron diseñados.
  - Averías perdidas o daños debidas a la corrosión, degradación por rayos ultravioleta, desgaste normal o instalación inadecuada.
  - Averías perdidas o daños debidas a mantenimiento incorrecto.
  - Averías perdidas o daños debidas a uso en condiciones que exceden las especificaciones de utilización del producto.
- El producto sujeto a reclamación de garantía ha de enviarse a Lewmar para su examen a no ser que se acuerde de otra manera por escrito por Lewmar.
- Lewmar no será responsable de los gastos de transporte ni del trabajo de instalación correspondiente a cualquier reclamación de garantía.
- El mantenimiento llevado a cabo por cualquiera que no sea un representante autorizado de Lewmar causará que la presente garantía quede anulada a no ser que sea hecho de acuerdo con las directrices y normas de mano de obra de Lewmar.
- Los productos Lewmar están destinados solamente para uso en aplicaciones marinas. Los compradores que pretendan utilizarlos en cualquier otra aplicación deben consultarlos a Lewmar, y Lewmar no tendrá ninguna responsabilidad surgida en una utilización no aprobada por Lewmar.

### B EXCEPCIONES

La garantía se limita a un periodo de un año a partir de la fecha de la compra en los casos siguientes:

- Propulsores de proa
- Motores eléctricos y equipo eléctrico
- Controles electrónicos
- Bombas, válvulas y actuadores hidráulicos
- Juntas de estanqueidad
- Productos usados en aplicaciones de competición tipo «Grand Prix»

### C RESPONSABILIDAD

- La responsabilidad de Lewmar bajo esta garantía excluye la aplicación de cualquier otra garantía o responsabilidad (dentro de los límites permitidos por la ley). Particularmente (pero no exclusivamente):
  - Lewmar no será responsable de:
    - Cualquier daño indirecto o consecuencia incluyendo (sin limitación) cualquier pérdida de beneficios previstos, daño a la reputación o crédito, pérdida de futuros negocios esperados, daños, costes o gastos pagaderos a terceras partes o cualquier otra pérdida.
    - Cualquier daño a Yates o su equipo.
    - Muerte o lesiones a personas (excepto si son debidas a negligencia por parte de Lewmar).
  - Lewmar no otorga garantías en lo referente a la adecuación al propósito, uso, naturaleza, comerciabilidad o calidad satisfactoria de los productos
- Cuando las leyes de un país no permitan la exclusión de una garantía, dicha garantía estará limitada a un año, si la ley de tal país lo permite.

## D CLÁUSULA DE SEPARACIÓN

Si alguna cláusula de esta garantía es dada como inválida o no aplicable en todo o en parte por alguna autoridad competente, la validez de las demás cláusulas y del resto de la cláusula en cuestión no se verá afectada.

E Esta garantía le da a usted derechos legales específicos, y puede tener además otros derechos legales que varían de un país a otro.

Cuando los productos son vendidos en el Reino Unido (UK) en una transacción de consumo los derechos del estatuto del comprador no quedan afectados. Lewmar Limited se reserva el derecho a cambiar el diseño y las especificaciones sin aviso previo.

\* Esta garantía cubre todos los productos presentados en los catálogos de Lewmar a partir de 1992 comprados después del 1 de Julio de 1992.

## CONDICIONES GENERALES DE VENTA

Todas las ventas están sujetas a las condiciones generales de venta de Lewmar, disponibles en la oficina principal de Lewmar Marine Ltd en Havant (UK). La garantía precedente y las siguientes condiciones generales de venta son solo una parte de las condiciones generales de venta de Lewmar.

### Precios

Todos los precios quedan sujetos a cambio sin previo aviso debido a la fluctuación de los costes de los materiales y salarios. Los precios se entienden por los materiales en nuestro almacén y serán los vigentes en la fecha del despacho y no incluyen el IVA que se cargará según sea apropiado.

### Presupuestos

Cualquier presupuesto queda sujeto a su aceptación antes de transcurridos 30 días a partir de la fecha del mismo. Los presupuestos únicamente pueden considerarse en firme si se presentan por escrito (las estimaciones verbales se hacen puramente con fines indicativos).

### Devolución de mercancías

LAS MERCANCIAS DEVUELTAS NO SERÁN ACEPTADAS NI ABONADAS A NO SER QUE LA DEVOLUCIÓN ESTE AUTORIZADA POR ESCRITO POR LEWMAR.

Si se aprueba una devolución se emitirá una autorización. Todos los gastos de transporte de las mercancías devueltas tienen que ser a portes pagados. Todas las mercancías cuya devolución sea aceptada y que, consiguientemente sean devueltas a nuestros stocks quedarán sujetas a un cargo del 15% por gastos reinserción en stock. Los artículos que se devuelvan deteriorados no serán abonados por la totalidad de su valor. Los artículos o piezas fabricados por encargo o según especificaciones del cliente no serán aceptados para devolución.

### Catálogos

Pueden obtenerse folletos de los productos dirigiéndose a Lewmar.

### Disponibilidad

Nuestros productos se pueden obtener a través de astilleros y revendedores locales. Tendremos mucho gusto en informarle de su proveedor Lewmar más cercano.

## GARANTIE LIMITÉE & CONDITIONS GÉNÉRALES DE VENTE

F

### GARANTIE

LEWMAR garantit ses produits, dans des conditions normales d'utilisation, contre toutes pièces défectueuses ou défauts de fabrication pendant trois ans à partir de la date d'achat par l'acheteur d'origine, sous réserve des conditions, restrictions et exceptions listées ci-après. Toute pièce qui s'avère défectueuse à la suite d'une utilisation normale au cours de cette période de trois ans sera réparée ou remplacée par LEWMAR, qui sera seul juge du bien-fondé de sa décision de réparer ou remplacer ladite pièce.

### A Conditions et restrictions

- La responsabilité de LEWMAR sera limitée à la réparation ou au remplacement des marchandises ou pièces présentant des défauts de matériel ou de fabrication.
- Il incombe à l'acheteur seul de déterminer si le matériel est adapté à l'usage auquel il le destine et LEWMAR ne saurait être tenu responsable de toute décision en ce domaine.
- LEWMAR ne reconnaît aucune responsabilité pour:
  - Les pannes, pertes et détériorations consécutives à une utilisation inadéquate des produits.
  - Les pannes, pertes et détériorations causées par la corrosion, la dégradation par ultraviolets, l'usure normale ou une installation inadéquate.
  - Les pannes, pertes et détériorations dues à un entretien inadéquat.
  - Les pannes, pertes et détériorations dues à des conditions qui ne sont pas prévues par les spécifications du produit.
- Tout produit faisant l'objet d'une réclamation sous garantie devra être renvoyé à LEWMAR pour être examiné, sauf stipulation contraire par écrit de LEWMAR.
- LEWMAR n'est pas responsable des frais d'expédition ou de main d'œuvre associés à toute réclamation sous garantie.
- Tout entretien effectué par quiconque autre que les représentants agréés LEWMAR annulera cette garantie, sauf s'il est effectué en accord avec les directives et normes de fabrication de LEWMAR.
- Les produits LEWMAR sont destinés à un usage marin. Les acheteurs destinant les produits LEWMAR à un usage autre que celui-ci doivent préalablement prendre conseil auprès de LEWMAR, qui décline toute responsabilité vis-à-vis d'un type d'usage qui n'aurait pas été approuvé par LEWMAR.

### B Exceptions

La garantie est limitée à une période d'un an à compter de la date d'achat pour les produits suivants:

- Propulseur d'étrave
- Moteurs électriques et équipement électrique
- Commandes électroniques
- Pompes hydrauliques, valves et dispositifs de commande
- Joints étanches
- Produits utilisés dans les épreuves de type "Grands Prix"

## C Responsabilité

- i La responsabilité de LEWMAR dans le cadre de la présente garantie exclut toutes autres garanties ou responsabilités, sous réserve du respect des dispositions légales en vigueur et il est entendu que :
- a LEWMAR décline toute responsabilité pour:
- tout dommage indirect ou tout préjudice financier consécutif incluant notamment, dans que la liste soit exhaustive, la perte de revenus anticipée, l'atteinte à la réputation ou à la clientèle, la perte de prospects, les dommages et intérêts, le coût et les dépenses qui doivent être payés à une tierce personne ou toute autre perte indirecte;
  - tout dommage causé aux yachts ou aux équipements;
  - le décès ou les dommages corporels des tiers (sauf en cas de faute établie de LEWMAR).
- b Il n'existe aucune garantie de vendabilité ni d'aptitude au but ou à l'usage ni de qualité satisfaisante de la marchandise.
- ii Certains pays interdisent toute exclusion de garantie. Dans ce cas, la garantie, si la loi l'autorise, sera limitée à une période d'un an.

## D Séparation de clause

Si l'une des clauses de cette garantie était invalidée ou jugée inapplicable par une autorité compétente, en tout ou partie, la validité des autres clauses de cette garantie, ou la partie non contestée de la clause en question, ne serait pas affectée.

## E Cette garantie vous donne des droits particuliers, mais vous pouvez également bénéficier d'autres droits qui varient selon les pays.

Lorsque les produits sont vendus au Royaume-Uni dans le cadre d'une opération de vente au public, les droits fondamentaux de l'acheteur restent sans changement. LEWMAR Ltd se réserve le droit de modifier la conception et les spécifications de ses produits sans avertissement préalable.

## CONDITIONS GENERALES DE VENTE

Toute vente est soumise aux Conditions Générales de Vente de LEWMAR qui peuvent être obtenues sur demande adressée à Lewmar Limited Head Office, Havant.

Les précédentes clauses de garantie ainsi que les conditions générales de ventes qui suivent y compris les suppléments font partie intégrante des Conditions Générales de Vente de LEWMAR et viennent les compléter. En cas de conflit entre d'une part les précédentes clauses de garantie et les conditions générales de vente qui suivent et d'autre part l'intégralité des Conditions Générales de Vente de LEWMAR, il est entendu que ce sont ces dernières qui prévaudront.

## Prix

Tous les prix peuvent être modifiés sans avis préalable en fonction des variations des prix des matériaux et du coût de la main d'œuvre. Les prix sont ex-entrepôt et correspondent aux prix en cours à la date d'envoi; les prix ne comprennent pas la TVA qui sera appliquée au taux en vigueur.

## Devis

Tout devis reste soumis à réserve d'acceptation pendant une période de 30 jours suivant la date portée sur le devis. Les devis ne sont considérés comme définitifs que lorsqu'ils sont donnés par écrit (les devis verbaux sont donnés uniquement à titre indicatif).

## Renvoi de marchandises

LES MARCHANDISES RETOURNEES NE SERONT PAS ACCEPTEES ET AUCUN REMBOURSEMENT NE SERA ACCORDE SANS AUTORISATION ECRITE DE LEWMAR.

- Une autorisation sera délivrée à l'acceptation du retour.
- Tous les frais de retour des marchandises doivent être réglés d'avance.
- Toutes les marchandises acceptées et renvoyées ultérieurement à nos magasins seront soumises à 15% de frais de remise en stock.
- Les articles retournés en mauvais état ne seront pas remboursés dans leur totalité.
- Les articles ou pièces fabriqués sur mesure ne peuvent pas être retournés.

## Catalogues

Des catalogues, prospectus et manuels d'utilisation des produits LEWMAR seront expédiés par LEWMAR sur demande. Les articles figurant dans les documents énumérés ci-dessus peuvent également être commandés à partir de notre site Web.

## Disponibilité

Les marchandises sont en vente chez votre chantier ou shipchandler local. Nous serons heureux de vous indiquer l'adresse du fournisseur le plus proche de votre domicile.

SE

## LEWMARS BEGRÄNSADE GARANTI

Lewmar garanterar att företagens produkter i normalt bruk är fria från defekter med avseende på material och utförande under en period av tre år från och med datum för inköp av den ursprungliga köparen med förbehåll för de villkor, begränsningar och undantag enligt nedanstående förteckning. Någon del som visar sig vara defekt i normalt bruk under denna treårsperiod kommer att repareras eller bytas ut av Lewmar.

## A VILLKOR OCH BEGRÄNSNINGAR

- i Lewmars ansvarsskyldighet skal begränsas till reparation eller utbyte av de artiklar eller de delar som är bristfälliga med avseende på material eller utförande.
- ii Att fastställa materialets lämplighet för den av köparen avsedda användningen är uteslutande köparens ansvar och Lewmar skall inte ha någon ansvarsskyldighet med anknytning till sådan lämplighet.
- iii Lewmar skall inte på något sätt vara ansvarig för:
- a Bristfälligheter; förlust eller skada till följd av produkternas användning inom områden, som de inte är avsedda för.
- b Bristfälligheter; förlust eller skada till följd av korrosion, ultraviolet nedbrytning, förslitning eller felaktig installation.
- c Bristfälligheter; förlust eller skada till följd av felaktigt underhåll.

d Bristfälligheter; förlust eller skada till följd av förhållanden som överskrider produktens prestandaspecifikation.

- iv Produkt som är föremål för anspråk enligt garantin måste returneras till Lewmar för undersökning såvida ej annat föraringsgätt skriftligen har medgivits av Lewmar.
- v Lewmar skall inte vara ansvarig för speditionsavgifter eller arbetskostnader för installation i samband med något anspråk enligt garantin.
- vi Underhållsarbete av någon annan person eller firma än en Lewmars auktoriserade representanter för denna garanti ogiltig om detta arbete inte överensstämmer med Lewmars riktlinjer och normer för utförande.
- vii Lewmars produkter är ämnade för endast marint bruk. Kunder vilka har för avsikt att använda produkterna till annat ändamål, måste söka råd från Lewmar och Lewmar kan aldrig belastas för användning som Lewmar inte har godkänt.

## B UNDTANTAG

Garantin begränsas till en period av ett år från inköpsdatum, för följande produkter:

- Bogpropellrar
- Elmotorer och elektrisk utrustning
- Elektroniska styrordningar
- Hydrauliska pumpar, ventiler och ställdon
- Väderbeständiga förslutningar
- Produkter som används i "Grand Prix-tävlingar"

## C ANSVAR

Lewmar skall inte ansvara för:

- Någon indirekt förlust inklusive (skador begränsning) förväntade vinster, fördrävat rykte, eller goodwill, förlust av framtida affärer, skador kostnader eller utgifter till tredje part eller någon annan indirekt kostnad
- Någon skada på farkost eller utrustning
- Dödsfall eller personlig skada (förutsatt att ej åsamkats av Lewmars försumlighet).

Det finns inga garantier i syfte på säljbarhet av något slag, uttryckligen eller antyd, och inga garantier skall göras gällande enligt lag. Varaktigheten av sådana garantier som inte desto mindre görs gällande enligt lag till förmån för konsumenten skall begränsas till en period av ett år från och med nyinköp av användaren. I vissa länder medges inte begränsningar på hur länge en antydd garanti varar, varför ovanstående kanske inte gäller för Er.

## D DELNINGEN KLAUSUL

Lewmar skall inte vara ansvarig för följskador på segelbåtar, utrustning eller annan egendom eller personer till följd av någon bristfällighet hos Lewmars utrustning. I vissa länder medges inte uteslutning eller begränsning av ofruftsceda skador eller följskador, varför ovanstående uteslutning kanske inte gäller för Er.

## E Denna garanti ger Er bestämda laga rättigheter och Ni kan även ha andra laga rättigheter som kan avvika från land till land.

Lewmar Marine Ltd. förbehåller sig rätten att ändra konstruktion och specifikation utan förvarning.

## ALLMÄNNA FÖRSÄLJNINGSVILLKOR

Våra detaljerade försäljningsvillkor kan skaffas från vårt inregistrerade kontor i Havant, England. Vid en pågående reklamation under de gällande försäljningsvillkoren från respektive part. Om eventuell konflikt mellan dessa parter skulle uppstå, gäller Lewmars generella försäljningsvillkor.

## Priser

Samtliga priser underkastas förändringar utan förvarning till följd av fluktuerande kostnader av material och arbetslöner. Priserna är fritt från lager och är de som gäller vid datum för avsändning och exklusive moms som kommer att debiteras enligt gällande förordningar.

## Offertor

Alla offertor avgas med förbehåll för godtagande under en period om 30 dagar från och med offertdatum. Offertor kan endast betraktas som fasta offertor när de avlämnas skriftligen (muntliga beräkningar avgas endast i angivande syfte).

## Returering av varor

RETURNERADE VAROR KOMMER INTE ATT ACCEPTERAS ELLER KREDITERAS SÅVIDA INTE RETURNERINGEN SKRIFTLIGEN ÄR BEMYNDIGAD AV LEWMAR.

- Ett bemyndigande kommer att utfärdas vid godkännande av retureringen.
- Alla transportkostnader på returerade varor måste vara förutbetalda.
- Alla returvaror som accepterats och som därefter returneras till vårt lager blir föremål för en återlagringsavgift av 15% av varans pris.
- Artiklar som returneras i skadat skick kommer inte att krediteras till fullt värde.
- Specialtillverkade artiklar eller delar kommer inte att accepteras för returering.

## Kataloger

Produktbroschyrer kan skaffas från Lewmar på begäran. Dessa kan dessutom beställas över vår Hemsida på Internet.

## Tillgänglighet

Varor kan skaffas från Er lokala båtbyggare eller, återförsäljare av båtutrustning.



[www.lewmar.com](http://www.lewmar.com)

**LEWMAR®**

**HEAD OFFICE**

**LEWMAR LTD**, Southmoor Lane, Havant, Hampshire P09 1JJ UK  
tel +44 (0)23 92 471841 fax +44 (0)23 92 485720 e-mail [info@lewmar.com](mailto:info@lewmar.com)